

Полуприцеп самосвальный тракторный ПСТ-9; ПСТ-10; ПСТ-12. Каталог сменных и запасных частей



Минск 2023

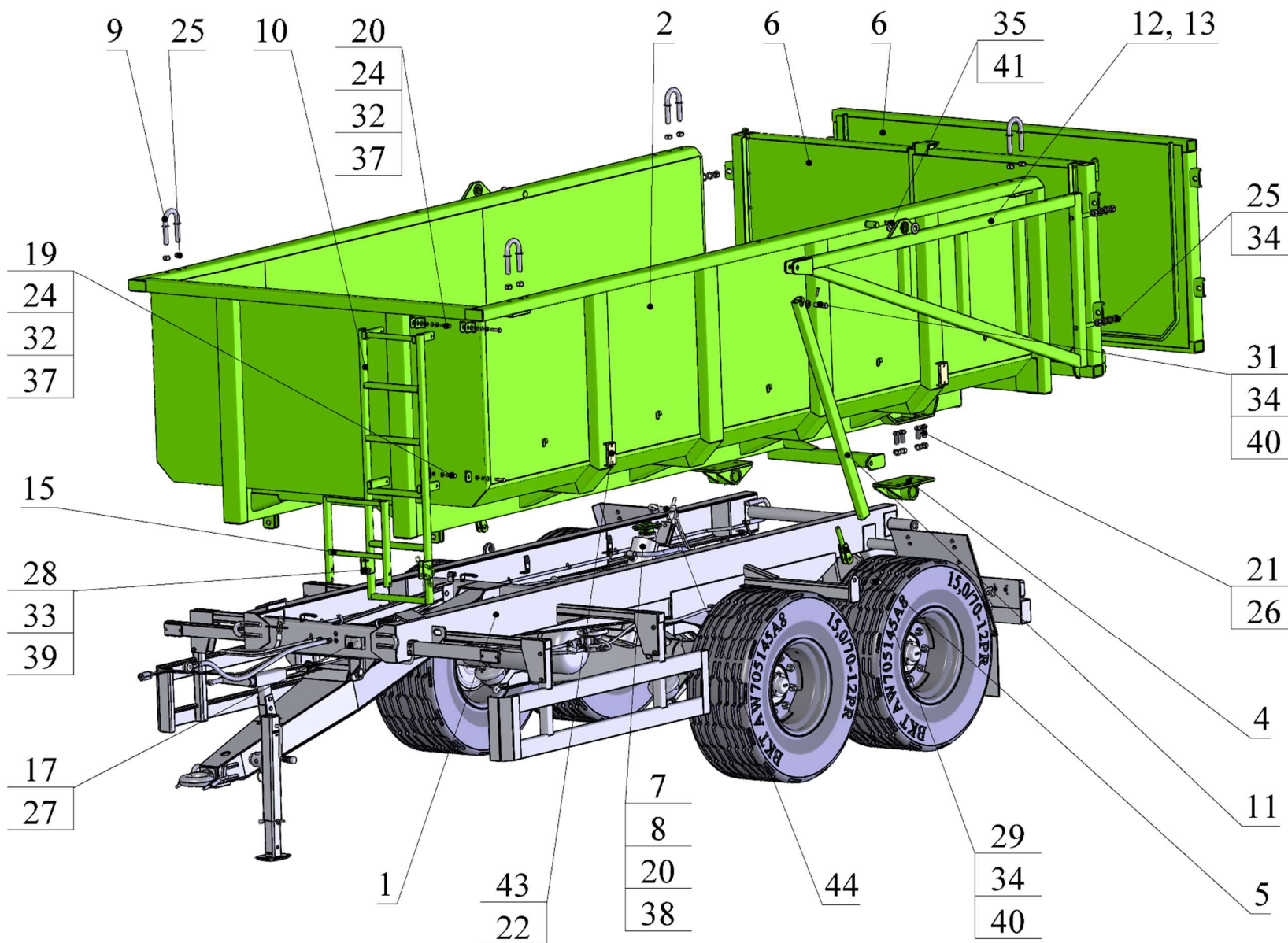


Рисунок 1 – Полуприцеп самосвальный тракторный ПСТ-9; ПСТ-10; ПСТ-12.

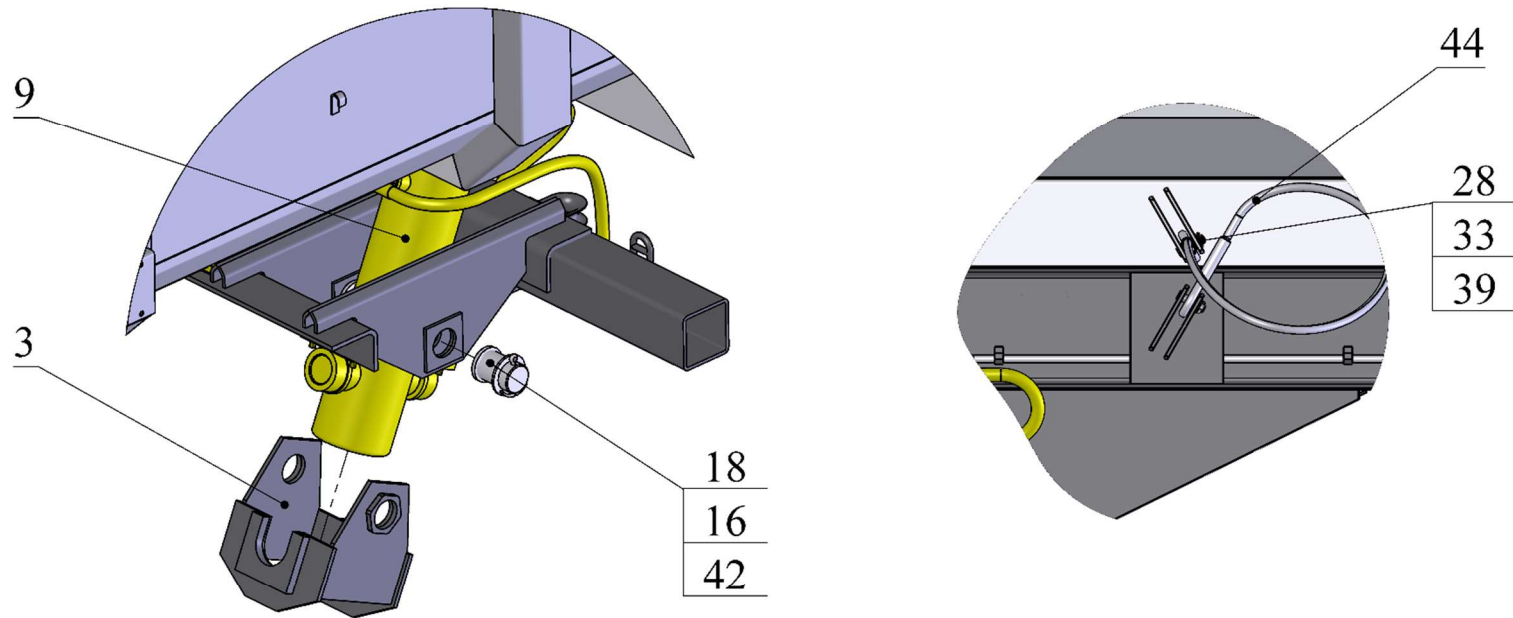


Рисунок 2 – Полуприцеп самосвальный тракторный ПСТ-9; ПСТ-10; ПСТ-12.

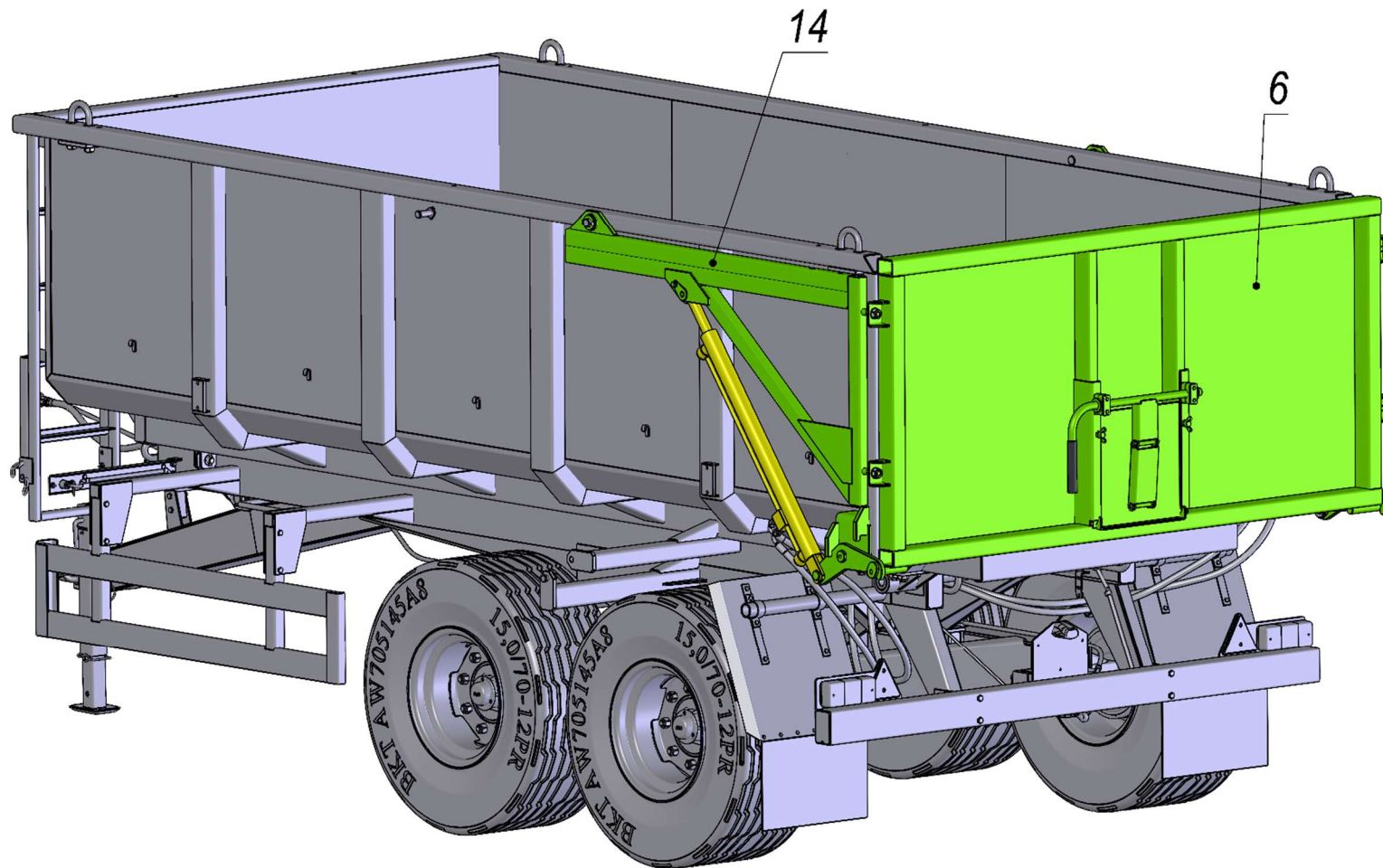


Рисунок 3 – Полуприцеп самосвальный тракторный ПСТ-9; ПСТ-10; ПСТ-12 в исполнении с гидроподъемом заднего борта.

Таблица 1 - Прицеп тракторный самосвальный 2ПТС-6; 2ПТС-4,5

| Поз. | Обозначение | Наименование | Исполнение полуприцепа | | | | | |
|----------|----------------------|--------------------------------------|--------------------------|----------------------|-----------------|-----------|----------------------|-----------------|
| | | | ПСТ-9 | | | ПСТ-10/12 | | |
| | | | Исполнение заднего борта | | | | | |
| | | | Распашной | С шиберной заслонкой | С гидроподъемом | Распашной | С шиберной заслонкой | С гидроподъемом |
| 1 | 2 | 3 | 4 | 5 | 6 | 7 | 8 | 9 |
| 1 | ПСТ-9.01.00.000А | Шасси | 1 | 1 | 1 | 1 | 1 | 1 |
| 2 | ПСТ-9.02.00.000А | Кузов | 1 | 1 | 1 | - | - | - |
| | ПСТ-12.02.00.000А | Кузов | - | - | - | 1 | 1 | 1 |
| 3 | ПСТ-9.03.00.000 | Балансир | 1 | 1 | 1 | 1 | 1 | 1 |
| 4 | ПСТ-9.08.00.000А | Корпус | 2 | 2 | 2 | 2 | 2 | 2 |
| 5 | ПСТ-9.09.00.000 | Вилка | 2 | 2 | 2 | 2 | 2 | 2 |
| 6 | ПСТ-9.14.00.000 | Борт задний | 1 | - | - | - | - | - |
| | ПСТ-12.14.00.000 | Борт задний | - | - | - | 1 | - | - |
| | ПСТ-9.14.00.000В | Борт задний | - | 1 | - | - | - | - |
| | ПСТ-9.14.00.000В-01 | Борт задний | - | - | - | - | 1 | - |
| | ПСТ-9.14.00.000Г | Борт задний | - | - | 1 | - | - | - |
| | ПСТ-9.14.00.000Г-01 | Борт задний | - | - | - | - | - | 1 |
| 7 | ПСТ-9.16.00.000 | Опора гидроцилиндра | 1 | 1 | 1 | 1 | 1 | 1 |
| 8 | ПСТ-9.19.00.000А | Гидрооборудование | 1 | 1 | 1 | 1 | 1 | 1 |
| 9 | ПСТ-9.20.00.000 | Скоба | 4 | 4 | 4 | 4 | 4 | 4 |
| 10 | ПСТ-12.05.00.000 | Лестница | 1 | 1 | 1 | 1 | 1 | 1 |
| 11 | ПСТ-12.07.00.000 | Тяга | 2 | 2 | 2 | 2 | 2 | 2 |
| 12 | ПСТ-12.09.00.000А | Рычаг | 1 | 1 | - | 1 | 1 | - |
| 13 | ПСТ-12.09.00.000А-01 | Рычаг | 1 | 1 | - | 1 | 1 | - |
| 14 | ПСТ-12.09.00.000Б | Установка гидроподъема заднего борта | - | - | - | - | - | 1 |
| | ПСТ-12.09.00.000Б-01 | | - | - | 1 | - | - | - |
| 15 | ПСТ-12.13.00.000А-01 | Трап | 1 | 1 | 1 | 1 | 1 | 1 |
| 16 | ПСТ-9.00.00.008 | Шайба | 2 | 2 | 2 | 2 | 2 | 2 |
| 17 | ПСТ-9.00.00.009 | Табличка | 1 | 1 | 1 | 1 | 1 | 1 |
| 18 | ПСТ-9.00.00.012 | Ось | 2 | 2 | 2 | 2 | 2 | 2 |

| | | | | | | | | |
|----------|------------------|--|----------|----------|----------|----------|----------|----------|
| 19 | | Болт М10х25 ГОСТ 7805-70 | 4 | 4 | 4 | 4 | 4 | 4 |
| 1 | 2 | 3 | 4 | 5 | 6 | 7 | 8 | 9 |
| 20 | | Болт М10х50 ГОСТ 7805-70 | 4 | 4 | 4 | 4 | 4 | 4 |
| 21 | | Болт М20х50 ГОСТ 7798-70 | 8 | 8 | 8 | 8 | 8 | 8 |
| 22 | | Винт А.М6-6gx20.019 ГОСТ | 8 | 8 | 8 | 8 | 8 | 8 |
| 23 | | Гайка М6 ГОСТ 5927-70 | 8 | 8 | 8 | 8 | 8 | 8 |
| 24 | | Гайка М10 ГОСТ 5927-70 | 4 | 4 | 4 | 4 | 4 | 4 |
| 25 | | Гайка М20 ГОСТ 5927-70 | 16 | 16 | 16 | 16 | 16 | 16 |
| 26 | | Гайка М20 DIN 985 | 8 | 8 | 8 | 8 | 8 | 8 |
| 27 | | Заклепка 3x10 ГОСТ 10299-80 | 4 | 4 | 4 | 4 | 4 | 4 |
| 28 | | Ось 6-12h11x45 ГОСТ 9650-80 | 4 | 4 | 4 | 4 | 4 | 4 |
| 29 | | Ось 6-20h12x50 ГОСТ 9650-80 | 2 | 2 | - | 2 | 2 | - |
| 30 | | Ось 6-20h12x55 ГОСТ 9650-80 | 2 | 2 | 2 | 2 | 2 | 2 |
| 31 | | Ось 6-20h12x70 ГОСТ 9650-80 | 2 | 2 | - | 2 | 2 | - |
| 32 | | Шайба А.10 ГОСТ 11371-78 | 6 | 6 | 6 | 6 | 6 | 6 |
| 33 | | Шайба А.12 ГОСТ 11371-78 | 4 | 4 | 4 | 4 | 4 | 4 |
| 34 | | Шайба А.20 ГОСТ 11371-78 | 14 | 14 | 10 | 14 | 14 | 10 |
| 35 | | Шайба А.30 ГОСТ 11371-78 | 4 | 4 | - | 4 | 4 | - |
| 36 | | Шайба 6 ГОСТ 6402-70 | 8 | 8 | 8 | 8 | 8 | 8 |
| 37 | | Шайба 10 ГОСТ 6402-70 | 4 | 4 | 4 | 4 | 4 | 4 |
| 38 | | Шайба 12 ГОСТ 6402-70 | 4 | 4 | 4 | 4 | 4 | 4 |
| 39 | | Шплинт 3,2x25 ГОСТ 397-79 | 4 | 4 | 4 | 4 | 4 | 4 |
| 40 | | Шплинт 5x40 ГОСТ 397-79 | 6 | 6 | 2 | 6 | 6 | 2 |
| 41 | | Шплинт 6,3x50 ГОСТ 397-79 | 2 | 2 | - | 2 | 2 | - |
| 42 | | Шплинт 8x71 ГОСТ 397-79 | 2 | 2 | 2 | 2 | 2 | 2 |
| 43 | 3202 3731 | Световозвращатель белый ТУ РБ 05882559.008-95 | 4 | 4 | 4 | 4 | 4 | 4 |
| 44 | ПРТ-10.21.200-01 | Строп страховочный | 1 | 1 | 1 | 1 | 1 | 1 |

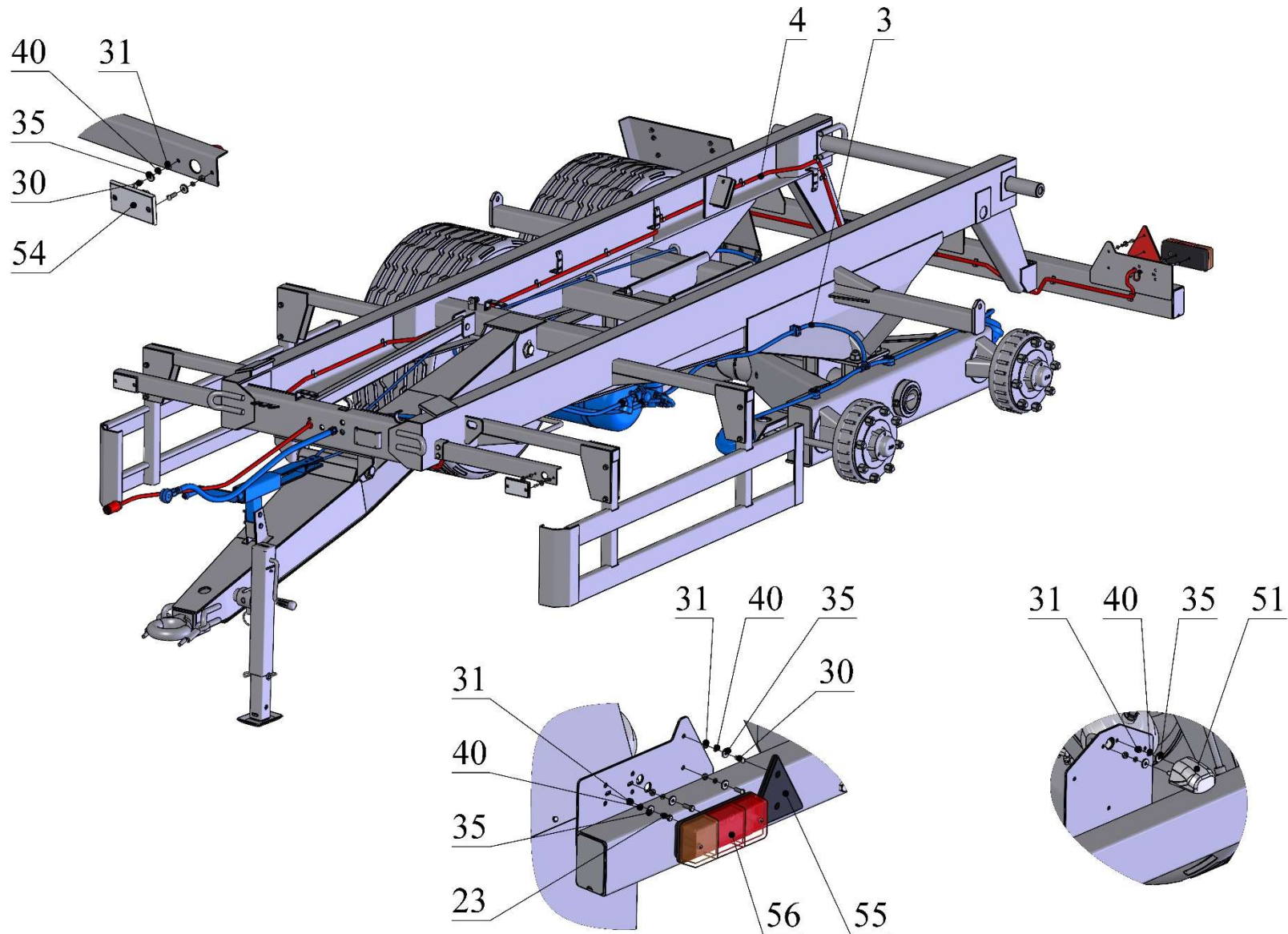


Рисунок 4 – Шасси ПСТ-9.01.00.000А

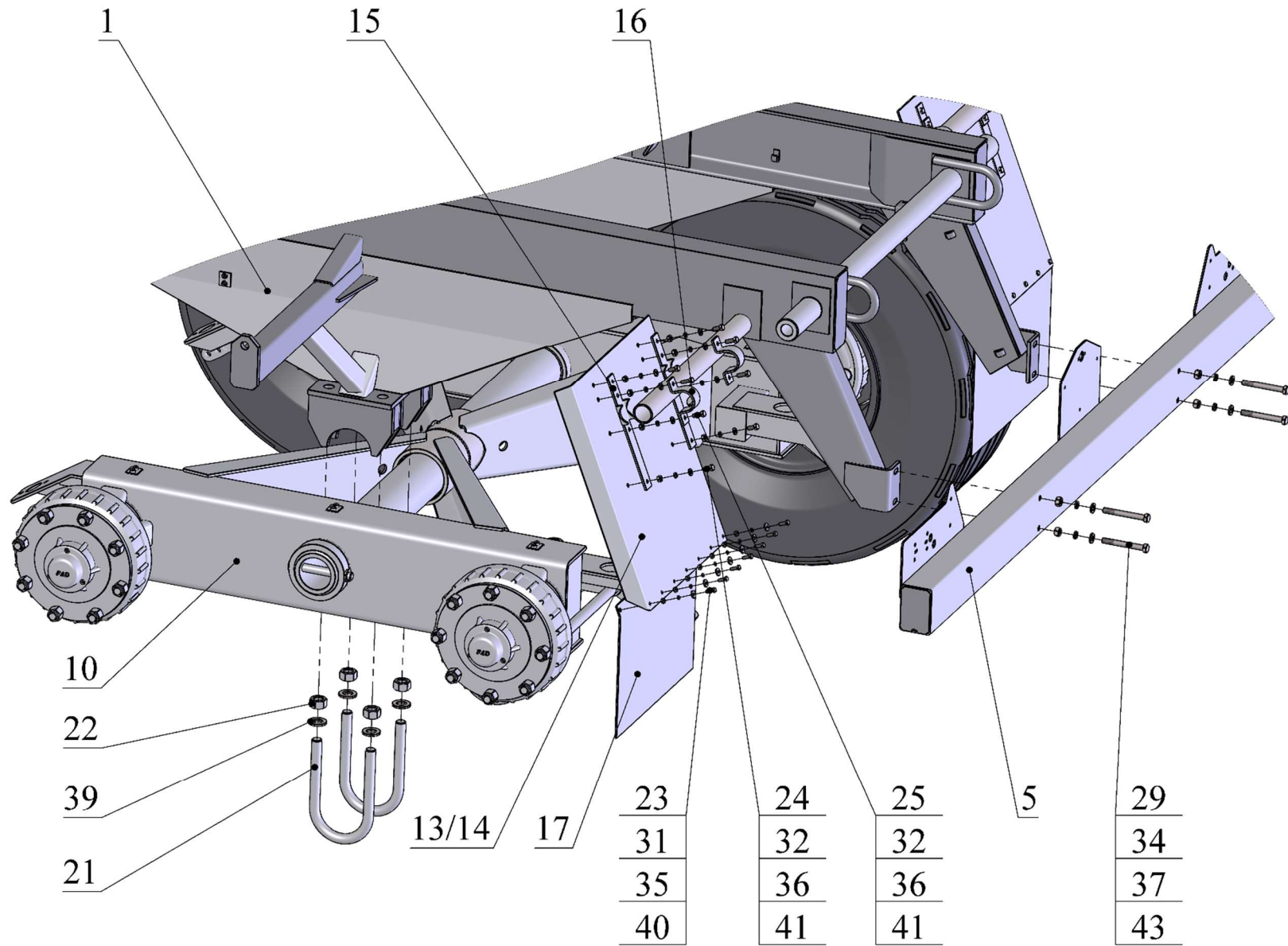


Рисунок 5 – Шасси ПСТ-9.01.00.000

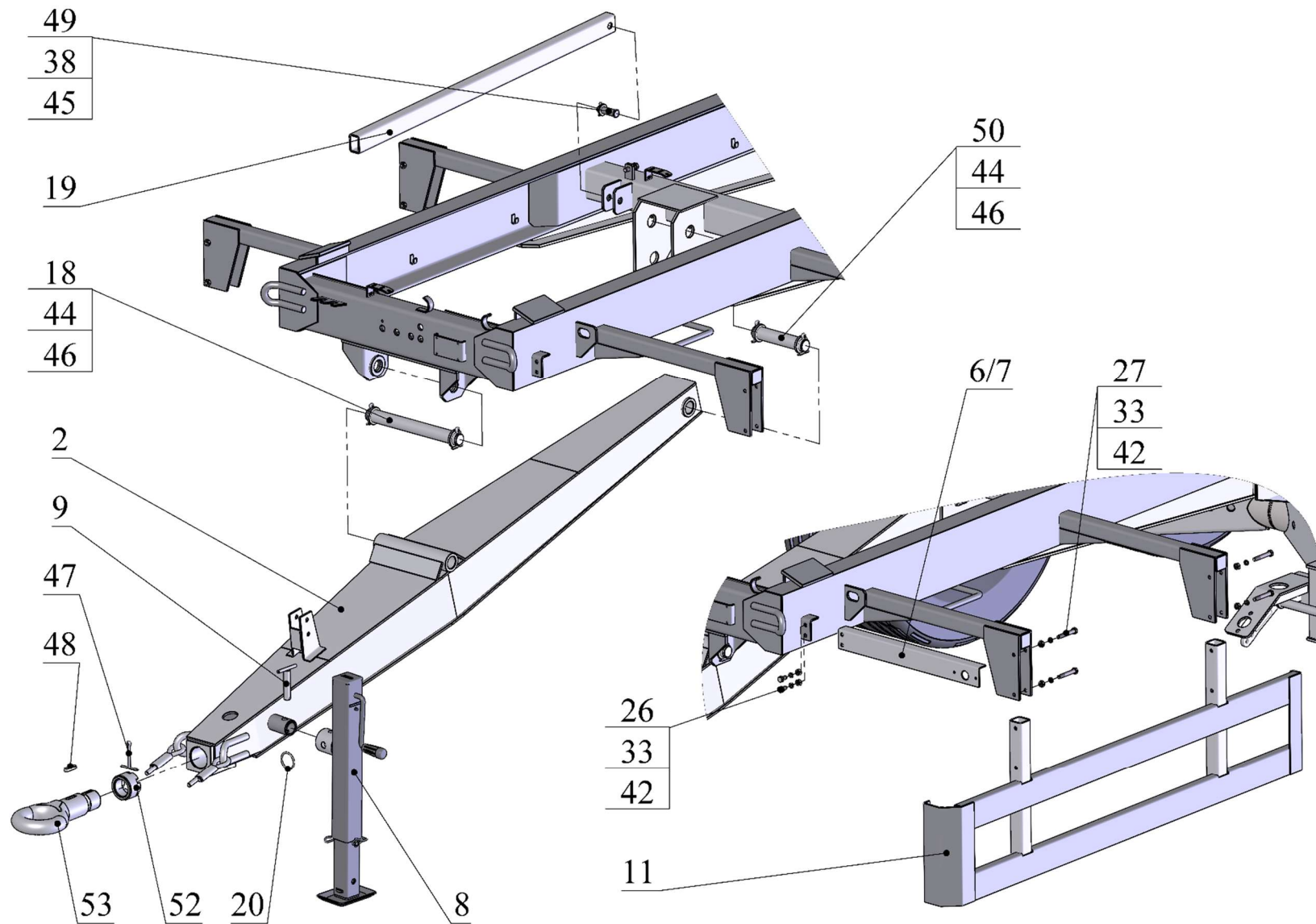


Рисунок 6 – Шасси ПСТ-9.01.00.000А

Таблица 2 - Шасси ПСТ-9.01.00.000А

| Поз. 1 | Обозначение 2 | Наименование 3 | К-во 4 |
|-----------|---------------------|---|-----------|
| 1 | ПСТ-9.01.01.000А | Рама | 1 |
| 2 | ПСТ-9.01.02.000А | Дышло | 1 |
| 3 | ПСТ-9.01.04.000А | Система тормозная | 1 |
| 4 | ПСТ-9.01.05.000 | Электрооборудование | 1 |
| 5 | ПСТ-9.01.07.000 | Бампер | 1 |
| 6 | ПСТ-9.01.08.000 | Кронштейн | 1 |
| 7 | ПСТ-9.01.08.000-01 | Кронштейн | 1 |
| 8 | ПСТ-9.01.11.000А | Опора регулируемая | 1 |
| 9 | ПСТ-9.01.12.000 | Палец | 1 |
| 10 | ПСТ-9.01.14.000 | Тележка балансирная | 1 |
| 11 | ПСТ-9.01.17.000А | Защита | 1 |
| 12 | ПСТ-9.01.17.000А-01 | Защита | 1 |
| 13 | ПСТ-9.01.00.002 | Крыло | 1 |
| 14 | ПСТ-9.01.00.002-01 | Крыло | 1 |
| 15 | ПСТ-9.01.00.003 | Кронштейн | 4 |
| 16 | ПСТ-9.01.00.004 | Скоба | 4 |
| 17 | ПСТ-9.01.00.005 | Брызговик | 2 |
| 18 | ПСТ-9.01.00.009 | Ось | 1 |
| 19 | ПСТ-9.01.00.011 | Упор | 1 |
| 20 | ПСТ-9.01.00.012 | Кольцо | 1 |
| 21 | ПСТ-9.01.00.013 | Стремянка | 4 |
| 22 | ПСТ-9.01.00.015 | Гайка | 8 |
| 23 | | Болт М6-6gx20.019 ГОСТ 7805-70 | 18 |
| 24 | | Болт М8-6gx20.019 ГОСТ 7805-70 | 8 |
| 25 | | Болт М8-6gx25.019 ГОСТ 7805-70 | 8 |
| 26 | | Болт М10-6gx20.88.40X.019 ГОСТ 7805-70 | 4 |
| 27 | | Болт М10-6gx75.88.40X.019 ГОСТ 7805-70 | 8 |
| 28 | | Болт М12-6gx45.88.40X.019 ГОСТ 7805-70 | 1 |
| 29 | | Болт М12-6gx110.88.40X.019 ГОСТ 7805-70 | 4 |
| 30 | | Винт А.М6-6gx20.019 ГОСТ 17473-80 | 8 |
| 31 | | Гайка М6-6Н.6.10кп.019 ГОСТ 5927-70 | 28 |
| 32 | | Гайка М8-6Н.6.10кп.019 ГОСТ 5927-70 | 16 |

| 33 | | Гайка М10-6Н.6.10.019 ГОСТ 5927-70 | 12 |
|----------|------------------|---|----------|
| 1 | 2 | 3 | 4 |
| 34 | | Гайка М12-6Н.6.10.019 ГОСТ 5927-70 | 5 |
| 35 | | Шайба А.6.01.10кп.019 ГОСТ 6958-78 | 28 |
| 36 | | Шайба А.8.01.10кп.019 ГОСТ 11371-78 | 16 |
| 37 | | Шайба А.12.01.10.019 ГОСТ 11371-78 | 4 |
| 38 | | Шайба А.20.01.08кп.019 ГОСТ 11371-78 | 1 |
| 39 | | Шайба А.24.01.10кп.019 ГОСТ 11371-78 | 8 |
| 40 | | Шайба 6 65Г 019 ГОСТ 6402-70 | 28 |
| 41 | | Шайба 8 65Г 019 ГОСТ 6402-70 | 16 |
| 42 | | Шайба 10 65Г 019 ГОСТ 6402-70 | 12 |
| 43 | | Шайба 12 65Г 019 ГОСТ 6402-70 | 4 |
| 44 | | Шайба 40.02.Ст3.019 ГОСТ 9649-78 | 4 |
| 45 | | Шплинт 5x40.019 ГОСТ 397-79 | 1 |
| 46 | | Шплинт 8x63.036 ГОСТ 397-79 | 4 |
| 47 | | Шплинт 8x100.036 ГОСТ 397-79 | 1 |
| 48 | | Шпонка 14x9x50 ГОСТ 23360-78 | 1 |
| 49 | | Ось 6-20h12x70.35.019 ГОСТ 9650-80 | 1 |
| 50 | | Ось 2-40h12x210.35.019 ГОСТ 9650-80 | 1 |
| 51 | | Фонарь освещения номера 112.00.005-01 ТУ РБ 600124825.027-2002 | 1 |
| 52 | МЖТФ-6.03.06.302 | Гайка | 1 |
| 53 | ПРТ-10.01.304 | Петля сцепная | 1 |
| 54 | | Подфарник белый 112.01.13-01 ТУ РБ 05882559.008-95 | 2 |
| 55 | | Световозвращатель 3232.3731 ТУ РБ 05882559-95 | 2 |
| 56 | | Фонарь задний многофункциональный 7303.3716 (12V) | 2 |

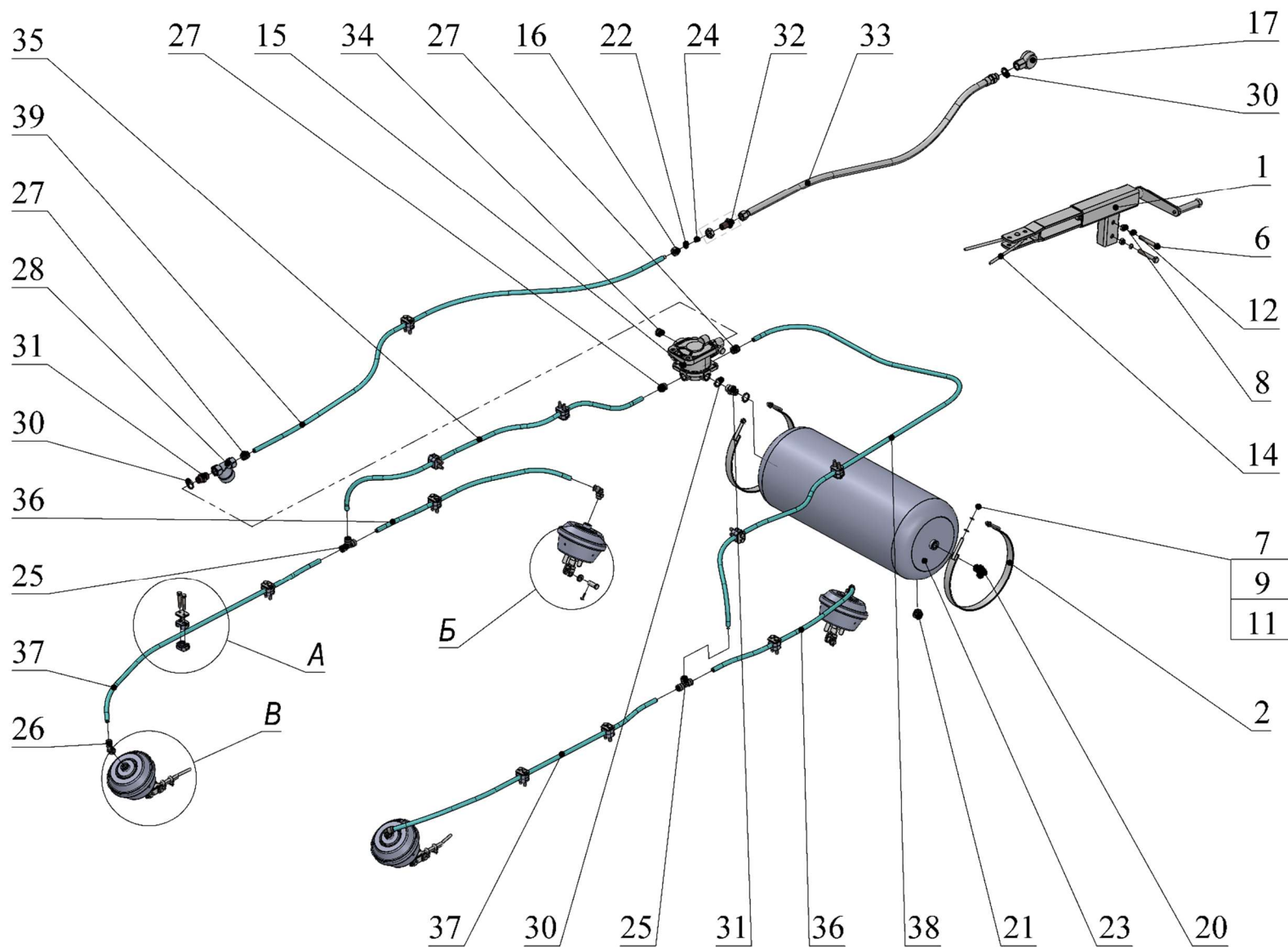


Рисунок 7 – Система тормозная ПСТ-9.01.04.000А.

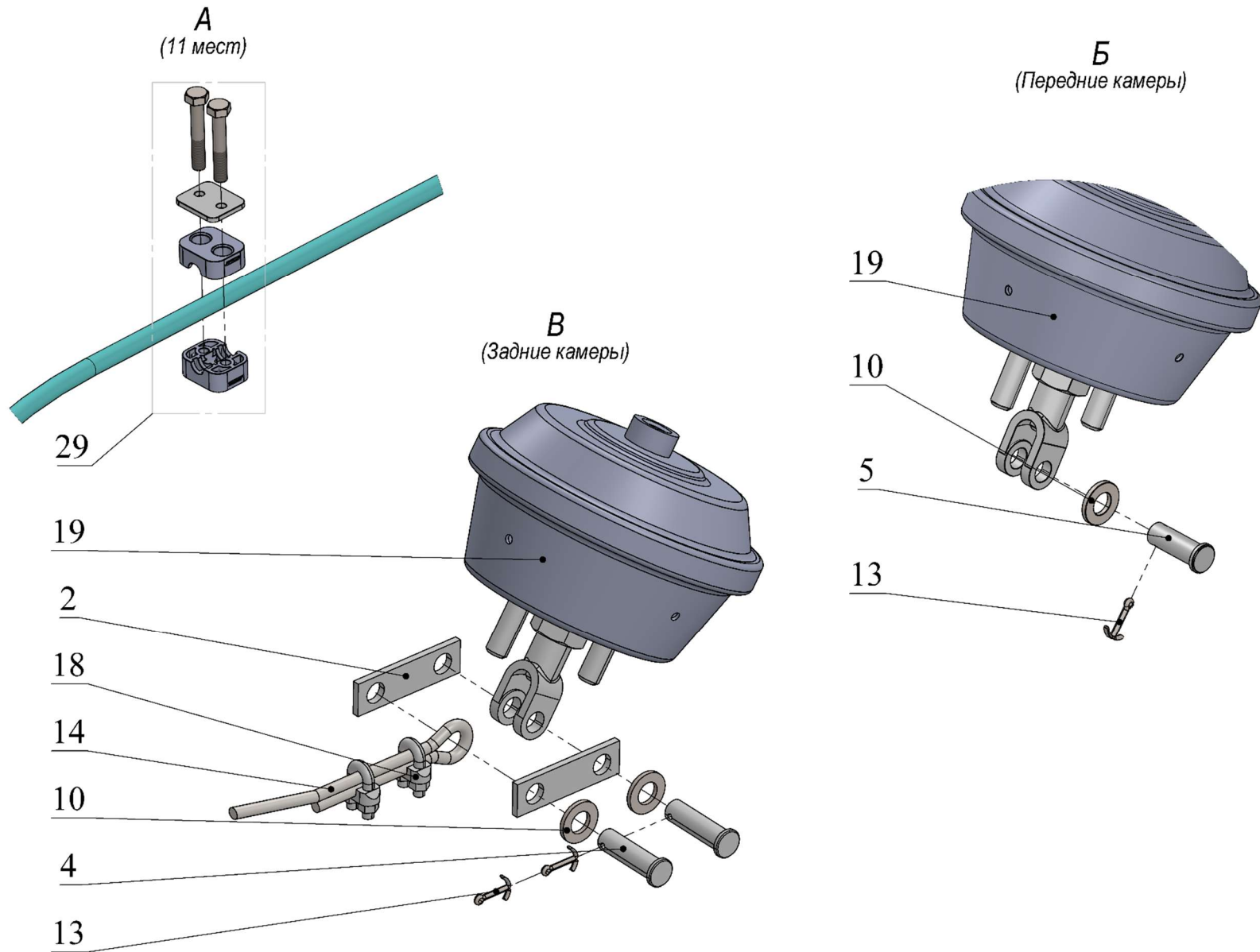


Рисунок 8 – Система тормозная ПСТ-9.01.04.000А.

Таблица 3 – Система тормозная ПСТ-9.01.04.000А.

| Поз. 1 | Обозначение 2 | Наименование 3 | К-во 4 |
|-----------|--------------------|---|-----------|
| 1 | ПСТ-9.01.04.100 | Тормозной винт | 1 |
| 2 | ПСТ-9.01.15.000 | Стяжка | 2 |
| 3 | ПСТ-9.01.04.002 | Пластина | 4 |
| 4 | ПСТ-9.01.04.003 | Ось | 4 |
| 5 | ОТП 2000.14.00.004 | Ось | 2 |
| 6 | | Болт М10-6gx75 ГОСТ 7805-70 | 2 |
| 7 | | Гайка М8-6Н ГОСТ 5927-70 | 4 |
| 8 | | Гайка М10-6Н ГОСТ 5927-70 | 2 |
| 9 | | Шайба А.8 ГОСТ 11371-78 | 4 |
| 10 | | Шайба А.12 ГОСТ 11371-78 | 6 |
| 11 | | Шайба 8 ГОСТ 6402-70 | 4 |
| 12 | | Шайба 10 ГОСТ 6402-70 | 2 |
| 13 | | Шплинт 3,2x25 ГОСТ 397-79 | 6 |
| 14 | | Трос стальной DIN 3055 STARFIX M6 (L=8500мм) | 1 |
| 15 | | Воздухораспределитель 105.069.02.000 | 1 |
| 16 | | Гайка UEMNW10L DIN3870 (M18x1,5) | 1 |
| 17 | | Головка соединительная 105.069.51.000 | 1 |
| 18 | | Зажим канатный Din741 6 (ГОСТ 9.301-86) | 4 |
| 19 | | Камера тормозная 100-3519010-01 | 4 |
| 20 | | Клапан контрольного вывода VPC2 M22x1.5-M16x1.5 | 1 |
| 21 | | Клапан слива конденсата VDC2 M22x1.5 | 1 |
| 22 | | Кольцо врезное SRD12 DIN3861 (форма В) | 1 |
| 23 | | Ресивер КММЗ 6303-3513015-10-3 | 1 |
| 24 | | Усиливающая гильза TR12-1,5EN | 1 |
| 25 | | Фитинг 9540 12-С (тройник) | 2 |
| 26 | | Фитинг 9502 (12-M16x1.5С) | 4 |
| 27 | | Фитинг 9512 (12-M22x1,5С) | 3 |
| 28 | | Фильтр магистральный 105.069.04.000 | 1 |
| 29 | | Хомут SRS112APP (DIN 3015-1) | 11 |
| 30 | | Шайба р/м USIT 22,7x30,0x2,0 (M22) | 3 |
| 31 | | Штуцер XVM NW 13 HL 22 ED (M22-M22x1,5) | 2 |
| 32 | | Штуцер XSV NW 10 HL (M18x1.5-M18x1.5) | 1 |

| 1 | 2 | 3 | 4 |
|----------|----------|---|----------|
| 33 | | Шланг тормозной 5410-5009052 | 1 |
| 34 | | Пробка D2612 M22x1,5C | 1 |
| 35 | | Трубка полиамидная TRN 12/9-NX (l=1260мм) | 1 |
| 36 | | Трубка полиамидная TRN 12/9-NX (l=790мм) | 2 |
| 37 | | Трубка полиамидная TRN 12/9-NX (l=1130мм) | 2 |
| 38 | | Трубка полиамидная TRN 12/9-NX (l=2450мм) | 1 |
| 39 | | Трубка полиамидная TRN 12/9-NX (l=1850мм) | 1 |

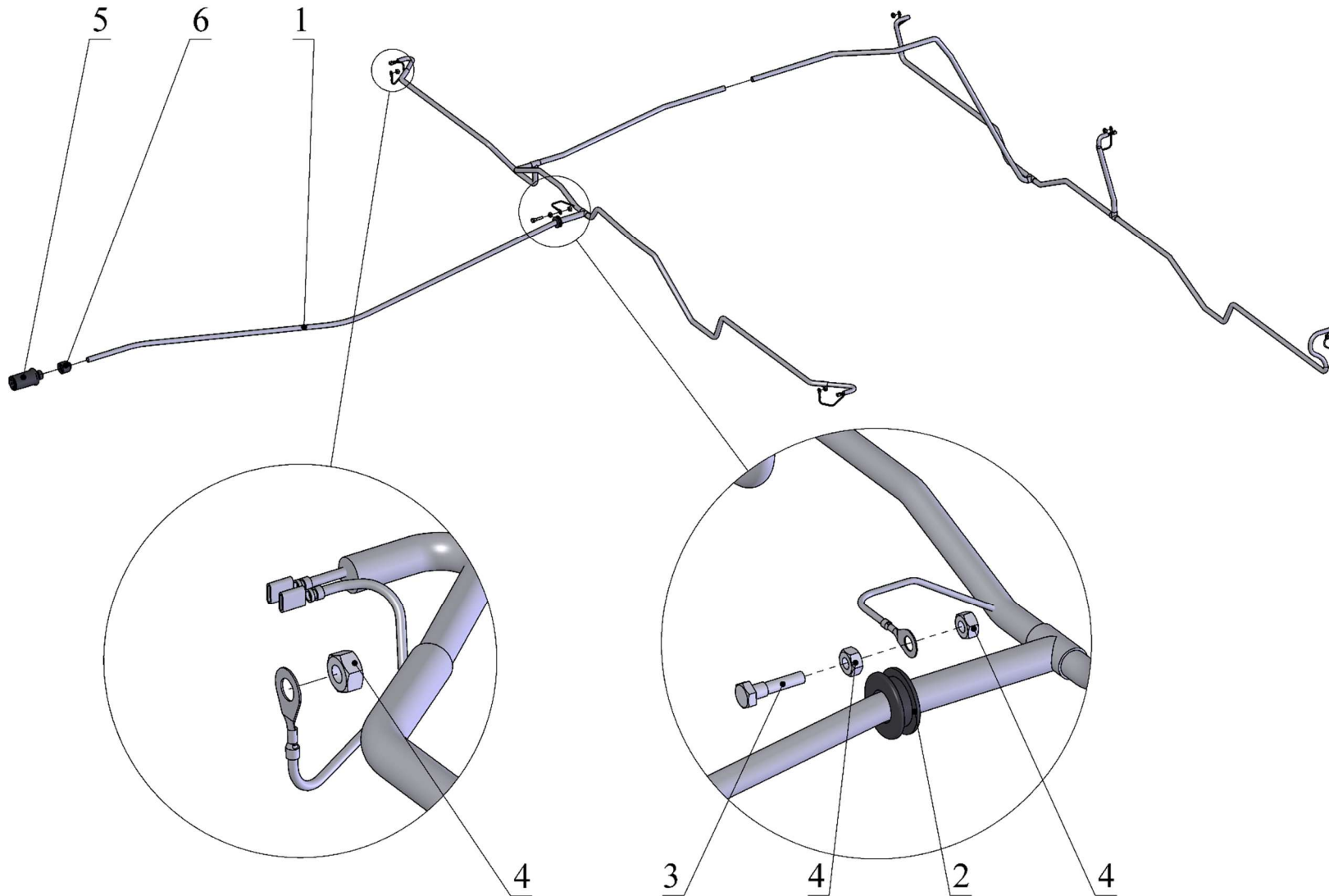


Рисунок 9 – Электрооборудование ПСТ-9.01.05.000

Таблица 4 – Электрооборудование ПСТ-9.01.05.000

| Поз | Обозначение | Наименование | К-во |
|-----|-----------------|--------------------------------------|------|
| 1 | ПСТ-9.01.05.100 | Жгут проводов | 1 |
| 2 | ПСТ-9.01.05.001 | Втулка | 1 |
| 3 | | Болт М6-7g ГОСТ 7805-70 | 1 |
| 4 | | Гайка М6-7H ГОСТ 5927-70 | 7 |
| 5 | | Вилка типа 12N ГОСТ 9200-2006 | 1 |
| 6 | 887А-3724039 | Колпак защитный штепсельной вилки | 1 |

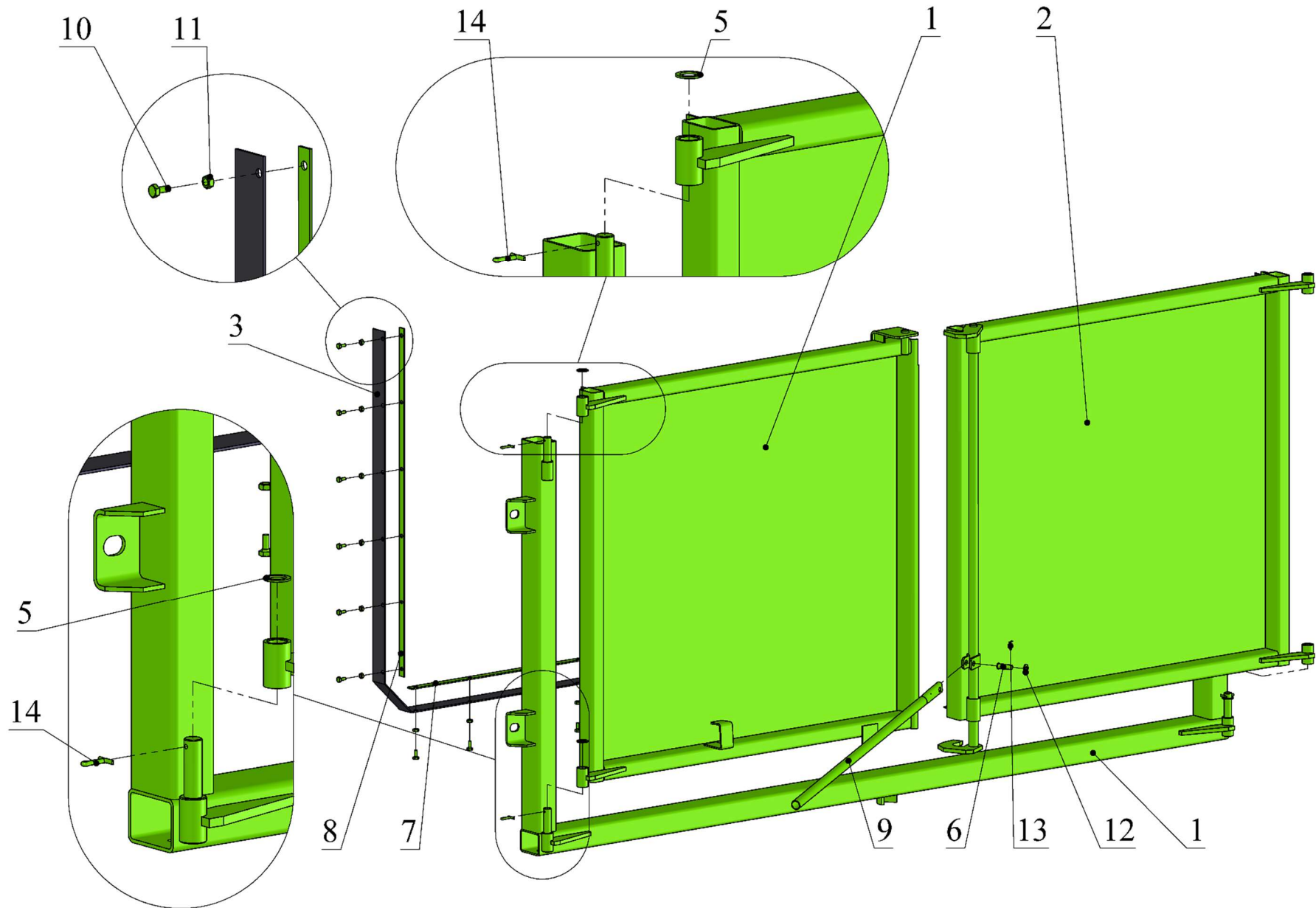


Рисунок 10 - Борт задний ПСТ-9.14.00.000, ПСТ-12.14.00.000

Таблица 5 – Борт задний ПСТ-9.14.00.000, ПСТ-12.14.00.000

| Поз. | Обозначение | Наименование | Количество | |
|------|------------------|----------------------------|-----------------|------------------|
| | | | ПСТ-9.14.00.000 | ПСТ-12.14.00.000 |
| 1 | ПСТ-9.14.01.000 | Створка левая | 1 | - |
| | ПСТ-12.14.01.000 | | - | 1 |
| 2 | ПСТ-9.14.02.000 | Створка правая | 1 | - |
| | ПСТ-12.14.02.000 | | - | 1 |
| 3 | ПСТ-9.14.03.000 | Рамка | 1 | - |
| | ПСТ-12.14.02.000 | | - | 1 |
| 4 | ПСТ-9.14.00.001 | Уплотнение | 2 | - |
| | ПСТ-12.14.00.001 | | - | 2 |
| 5 | ПСТ-9.14.00.002 | Шайба | 4 | 4 |
| 6 | ПСТ-9.14.00.003 | Ось | 1 | 1 |
| 7 | ПСТ-9.14.00.004 | Накладка | 2 | 2 |
| 8 | ПСТ-9.14.00.004 | Накладка | 2 | - |
| | ПСТ-12.14.00.002 | | - | 2 |
| 9 | ПСТ-9.14.00.005 | Ручка | 1 | 1 |
| 10 | | Болт М8-6gx18 ГОСТ 7805-70 | 24 | 26 |
| 11 | | Гайка М8-7Н ГОСТ 5927-70 | 24 | 26 |
| 12 | | Шайба А 12 ГОСТ 11371-78 | 1 | 1 |
| 13 | | Шплинт 3x20 ГОСТ 397-79 | 1 | 1 |
| 14 | | Шплинт 5x28 ГОСТ 397-79 | 4 | 4 |

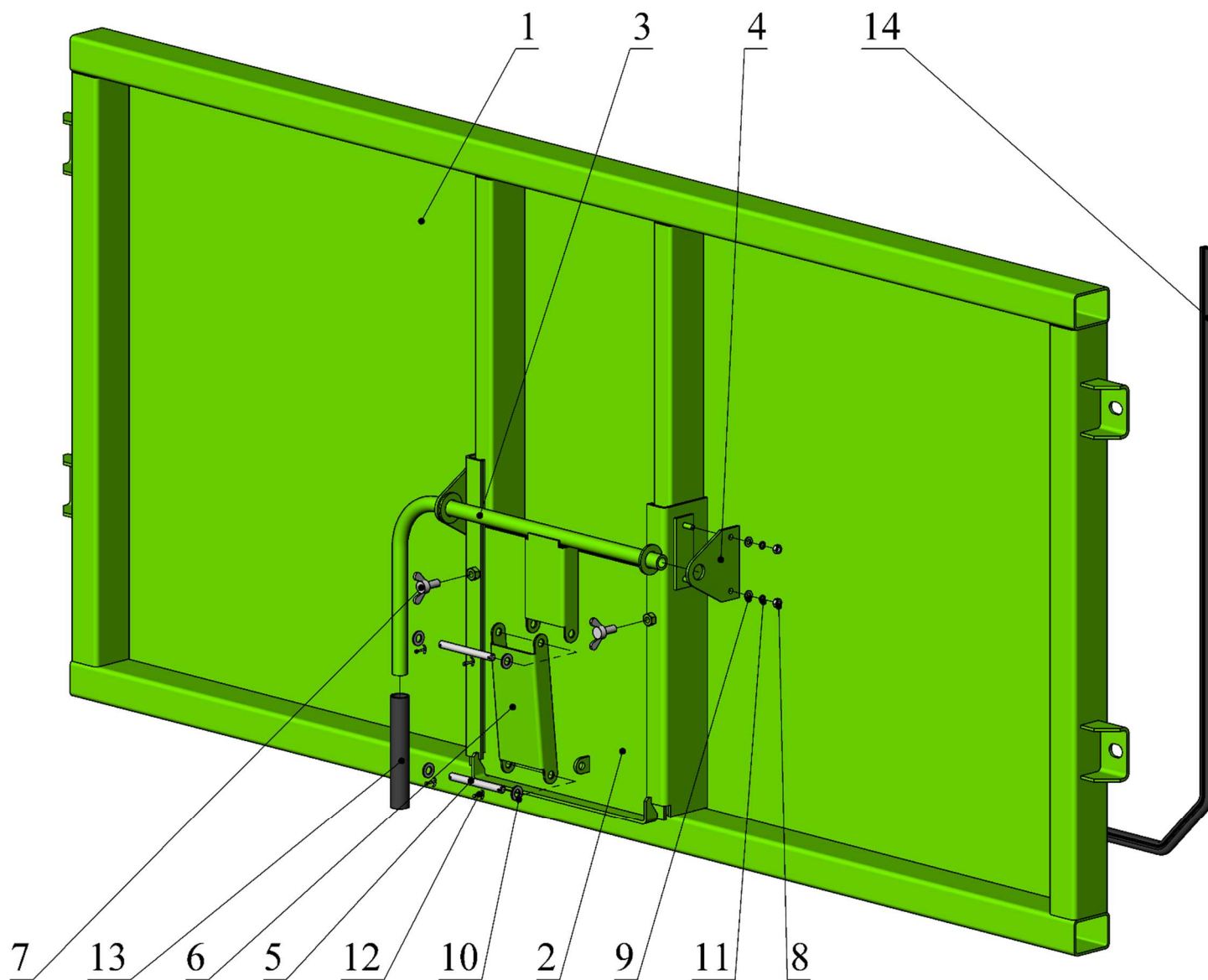


Рисунок 11 - Борт задний ПСТ-9.14.00.000В, ПСТ-9.14.00.000В-01

Таблица 6 – Борт задний ПСТ-9.14.00.000В, ПСТ-12.14.00.000В-01

| Поз. | Обозначение | Наименование | К-во | |
|------|---------------------|----------------------------------|------------------|---------------------|
| | | | ПСТ-9.14.00.000В | ПСТ-9.14.00.000В-01 |
| 1 | ПСТ-9.14.03.000В | Рамка | 1 | - |
| | ПСТ-9.14.03.000В-01 | | - | 1 |
| 2 | ПСТ-9 14.03.200В | Заслонка | 1 | 1 |
| 3 | ПСТ-9 14.03.220В | Рукоятка | 1 | 1 |
| 4 | ПСТ-9 14.03.012В | Ухо | 2 | 2 |
| 5 | ПСТ-9 14.03.204В | Ось | 2 | 2 |
| 6 | ПСТ-9 14.03.207В | Пластина | 1 | 1 |
| 7 | | Винт-барашек М12 DIN 316 | 2 | 2 |
| 8 | | Гайка М8-6Н ГОСТ 5927-70 | 4 | 4 |
| 9 | | Шайба А 8 ГОСТ 11371-78 | 4 | 4 |
| 10 | | Шайба А 12 ГОСТ 11371-78 | 4 | 4 |
| 11 | | Шайба 8 ГОСТ 6402-70 | 4 | 4 |
| 12 | | Шплинт 3,2х25 ГОСТ 397-79 | 4 | 4 |
| 13 | | Рукоятка резиновая d 25мм | 1 | 1 |
| 14 | 2107-6107805 | Профиль уплотнительный L=1814 мм | 2 | - |
| | | Профиль уплотнительный L=2064 мм | - | 2 |

Таблица 7 – Гидрооборудование ПСТ-9.19.00.000А

| Поз. | Обозначение | Наименование | К-во |
|------|------------------|---|------|
| 1 | ПСТ-9.07.00.000 | Прижим | 2 |
| 2 | ПСТ-9.19.00.001 | Кронштейн | 1 |
| 3 | ПСТ-9.19.00.004А | Трубка | 1 |
| 4 | ПСТ-9.19.00.006 | Кольцо стопорное | 1 |
| 5 | ПСТ-9.00.00.011 | Втулка | 2 |
| 6 | | Болт М6-6gx18 ГОСТ 7798-70 | 1 |
| 7 | | Болт М8-6gx20 ГОСТ 7805-70 | 2 |
| 8 | | Болт М8-6gx45 ГОСТ 7798-70 | 4 |
| 9 | | Болт М10-6gx25 ГОСТ 7808-70 | 4 |
| 10 | | Гайка М6-6Н ГОСТ 5915-70 | 1 |
| 11 | | Гайка М8 ГОСТ 5927-70 | 2 |
| 12 | | Шайба 6 65Г 019 ГОСТ 6402-70 | 1 |
| 13 | | Шайба 8Л 65Г 019 ГОСТ 6402-70 | 4 |
| 14 | | Шайба 10Л 65Г 019 ГОСТ 6402-70 | 4 |
| 15 | | Шайба А.6.01.08.019 ГОСТ 6958-78 | 1 |
| 16 | | Цепь М5 DIN 763 (l=1190 мм) | 1 |
| 17 | | Гидроцилиндр 503А-8603510-03 | 1 |
| 18 | | Гайка UEM NW 08 S (M20x1,5) | 2 |
| 19 | | Защита муфты БРС SKS ZUBS 399 | 1 |
| 20 | | Клапан ограничения подъема платформы | 1 |
| 21 | | Кольцо врезное SRD12 DIN3861 (форма В) | 2 |
| 22 | | Муфта БРС SKS 08 HS 3 | 1 |
| 23 | | Рукав РВД 1 SN 12x500 M20x1,5 M20x1,5 | 1 |
| 24 | | Рукав РВД 1 SN 12x1000 M20x1,5-90° M20x1,5-90° | 1 |
| 25 | | Рукав РВД 1 SN 12x2500 M20x1,5 M20x1,5 | 1 |
| 26 | | Скоба такелажная М5 DIN 82101 | 1 |
| 27 | | Хомут SRS112APP (DIN 3015-1) | 3 |
| 28 | | Штуцер XV NW 08 HS (M20x1,5-M20x1,5) | 1 |
| 29 | | Штуцер XSV NW 08 HS (M20x1,5-M20x1,5) | 1 |
| 30 | | Штуцер R3/4-M20x1,5 | 1 |

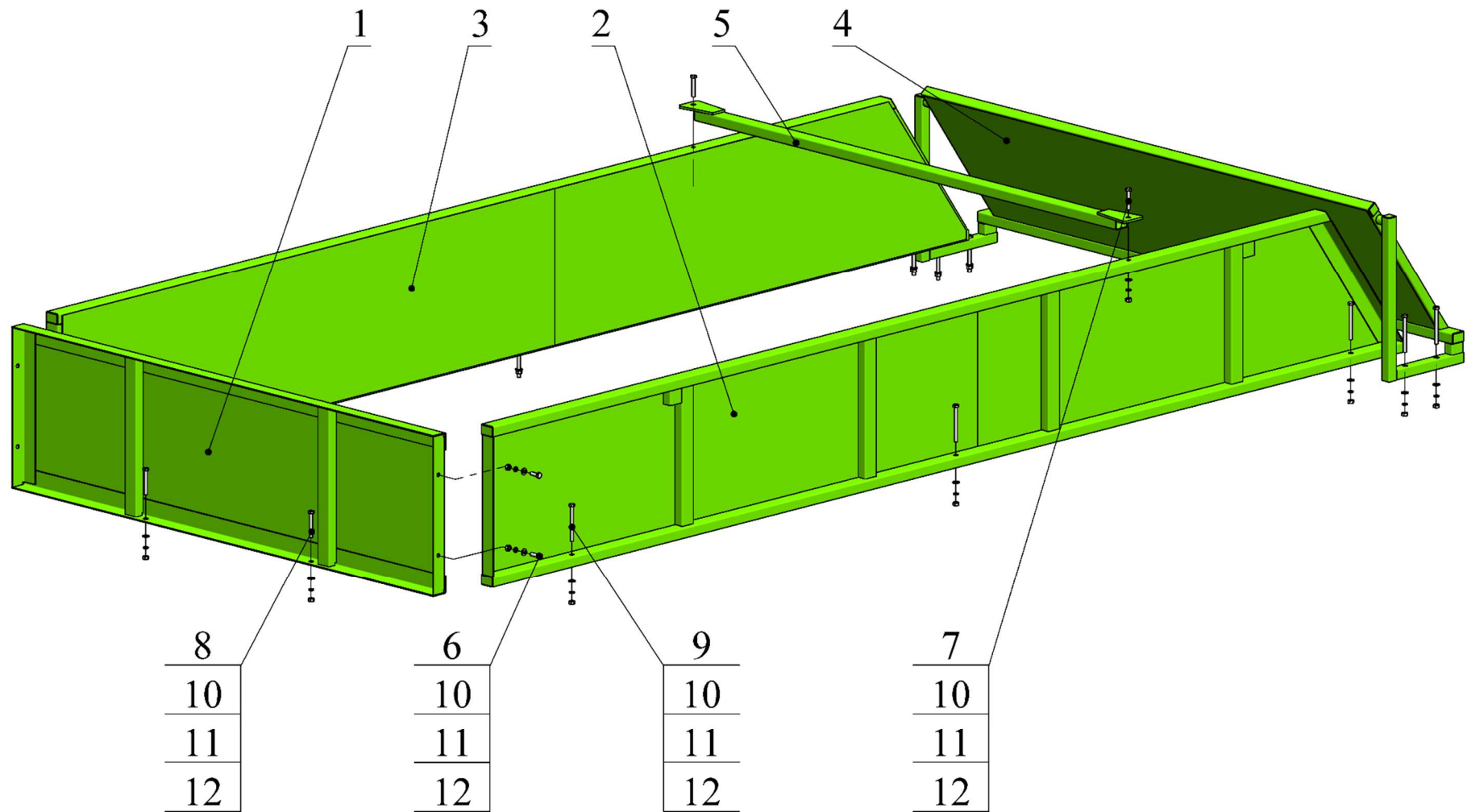


Рисунок 13 – Комплект надставных бортов ПСТ-9.28.00.000 (600 мм)

Таблица 8 – Комплект надставных бортов ПСТ-9.28.00.000 (600 мм)

| Поз. | Обозначение | Наименование | К-во |
|------|--------------------|------------------------------|------|
| 1 | ПСТ-9 21.00.000 | Борт надставной передний | 1 |
| 2 | ПСТ-9 22.00.000 | Борт надставной боковой | 1 |
| 3 | ПСТ-9 22.00.000-01 | Борт надставной боковой | 1 |
| 4 | ПСТ-9 23.00.000 | Борт надставной задний | 1 |
| 5 | ПСТ-9 24.00.000 | Стяжка | 1 |
| 6 | | Болт М12-6gx35 ГОСТ 7805-70 | 4 |
| 7 | | Болт М12-6gx70 ГОСТ 7805-70 | 2 |
| 8 | | Болт М12-6gx90 ГОСТ 7805-70 | 2 |
| 9 | | Болт М12-6gx130 ГОСТ 7805-70 | 10 |
| 10 | | Гайка М12 ГОСТ 5927-70 | 18 |
| 11 | | Шайба А.12 ГОСТ 11371-78 | 18 |
| 12 | | Шайба 12 ГОСТ 6402-70 | 18 |

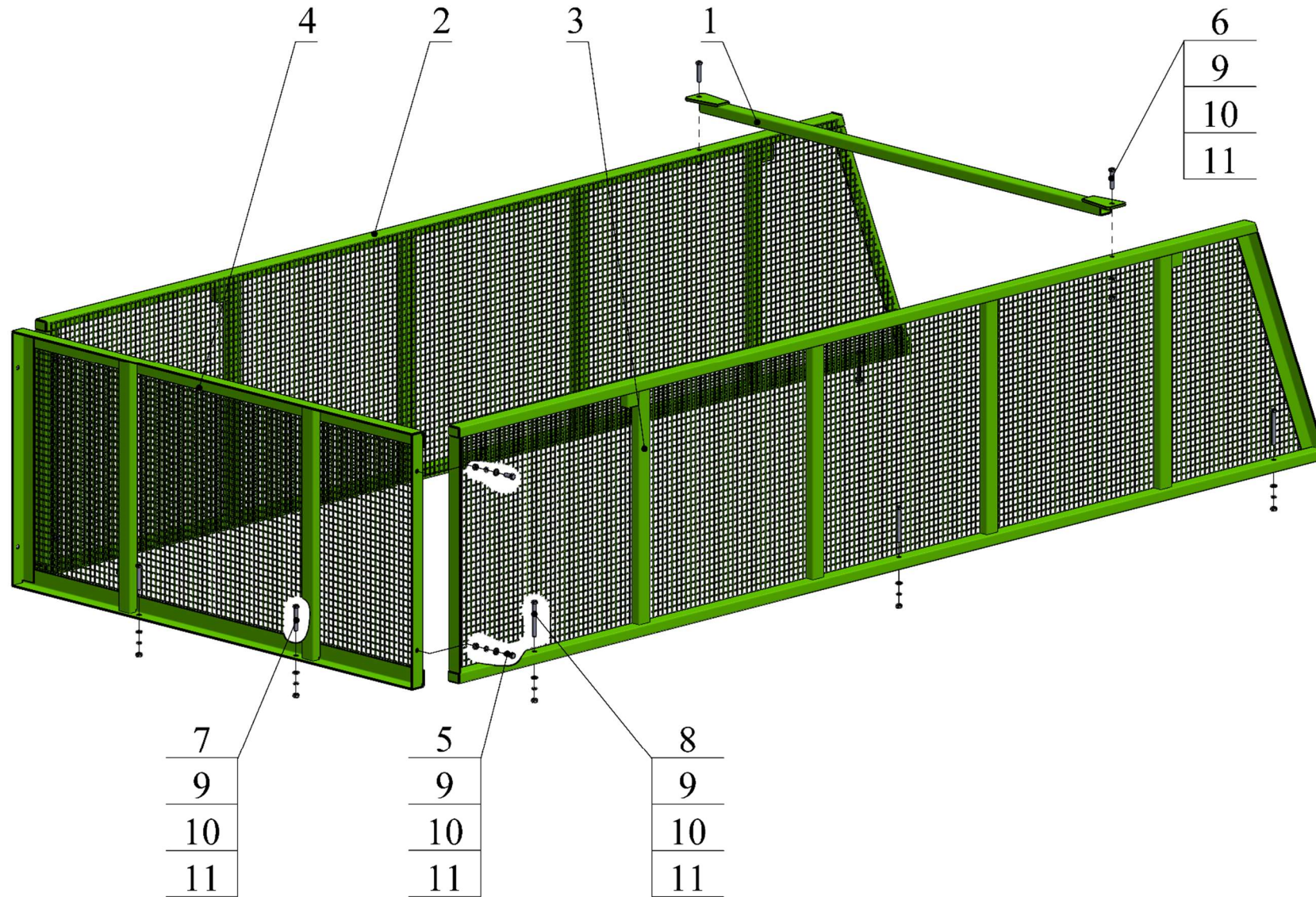


Рисунок 14 – Комплект надставных бортов ПСТ-9.29.00.000 (1000 мм)

Таблица 9 – Комплект надставных бортов ПСТ-9.29.00.000 (1000 мм)

| Поз. | Обозначение | Наименование | К-во |
|------|--------------------|------------------------------|------|
| 1 | ПСТ-9 24.00.000 | Стяжка | 1 |
| 2 | ПСТ-9 26.00.000-01 | Борт надставной боковой | 1 |
| 3 | ПСТ-9 26.00.000 | Борт надставной боковой | 1 |
| 4 | ПСТ-9 25.00.000 | Борт надставной передний | 1 |
| 5 | | Болт М12-6gx35 ГОСТ 7805-70 | 4 |
| 6 | | Болт М12-6gx70 ГОСТ 7805-70 | 2 |
| 7 | | Болт М12-6gx90 ГОСТ 7805-70 | 2 |
| 8 | | Болт М12-6gx130 ГОСТ 7805-70 | 6 |
| 9 | | Гайка М12-6Н ГОСТ 5927-70 | 14 |
| 10 | | Шайба 12 ГОСТ 6402-70 | 14 |
| 11 | | Шайба А.12 ГОСТ 11371-78 | 14 |