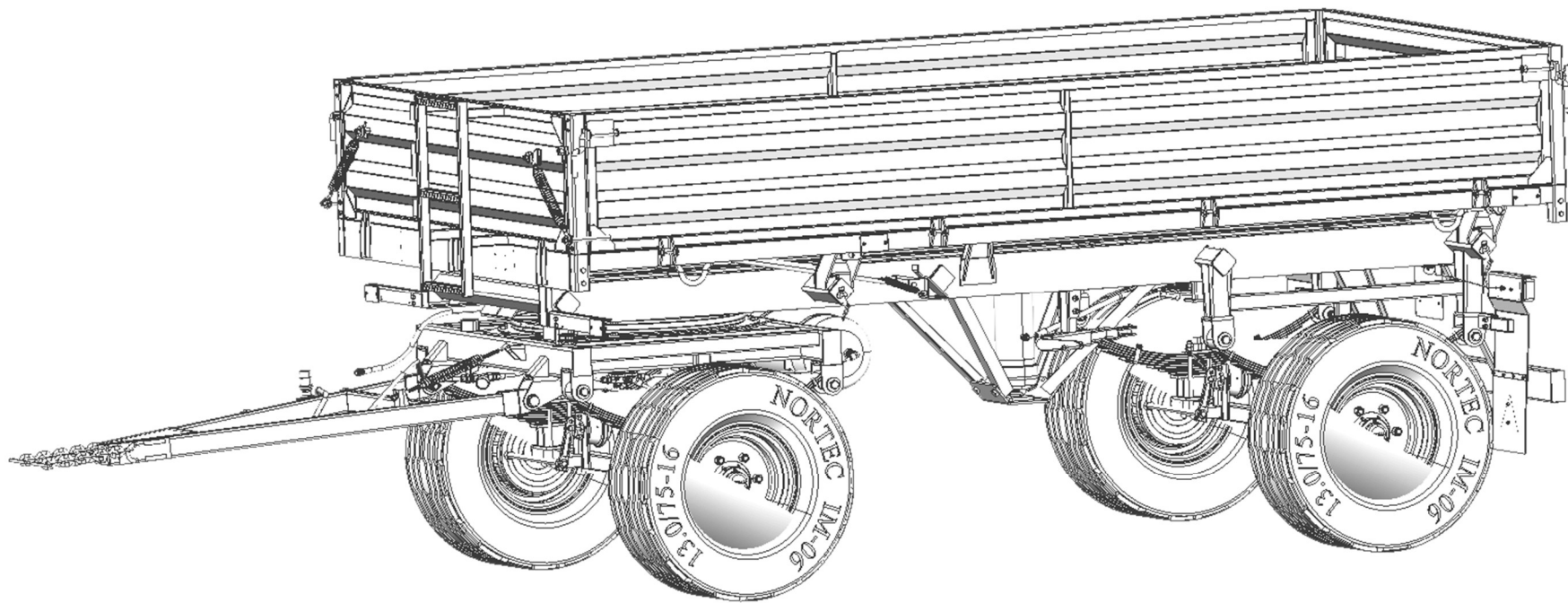


Каталог сменных и запасных частей.

Прицеп тракторный самосвальный 2ПТС-6; 2ПТС-4,5.



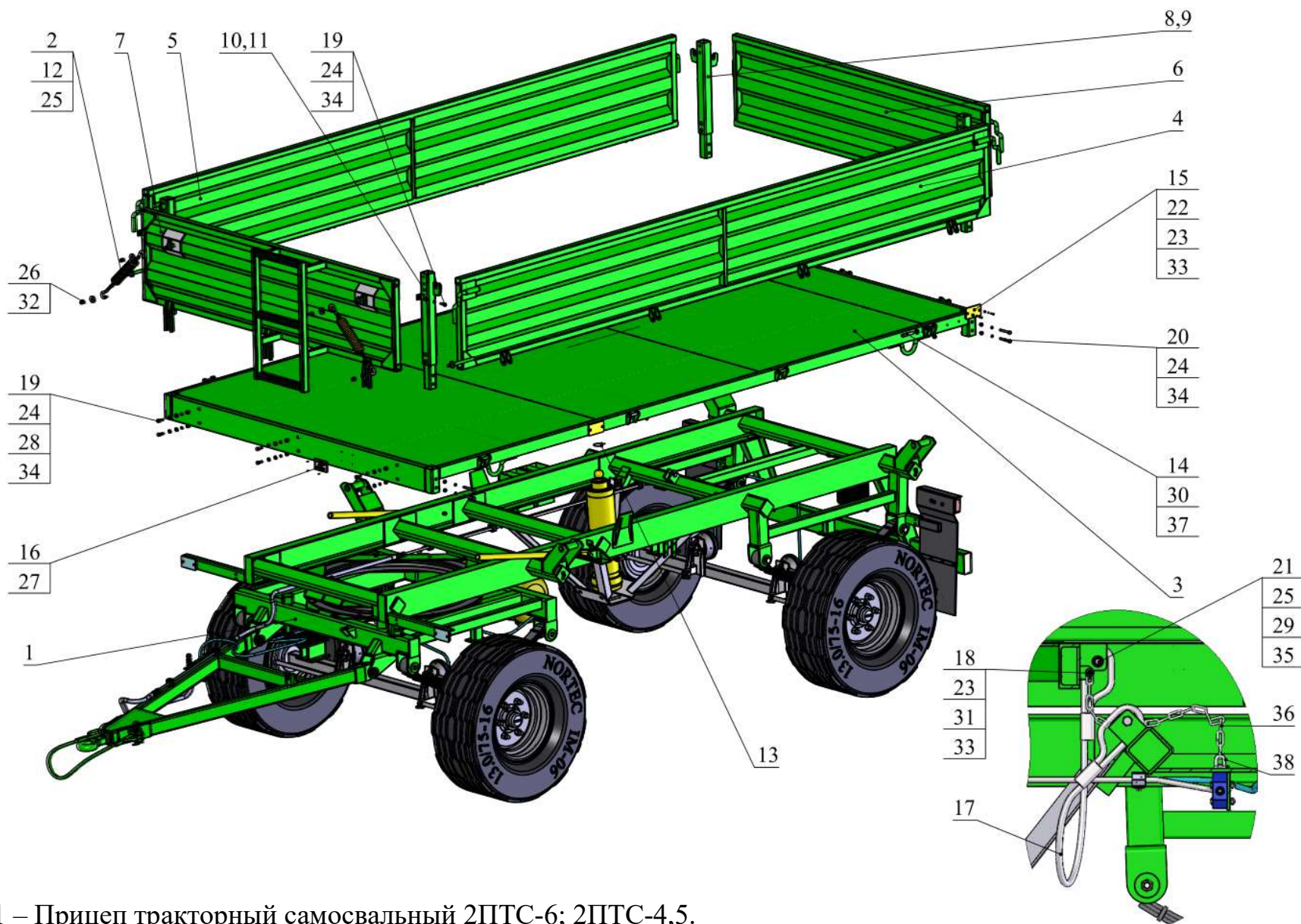


Рисунок 1 – Прицеп тракторный самосвальный 2ПТС-6; 2ПТС-4,5.

Таблица 1 - Прицеп тракторный самосвальный 2ПТС-6; 2ПТС-4,5

Поз.	Обозначение	Наименование	Количество	
			2ПТС-6	2ПТС-4,5
<i>1</i>	<i>2</i>	<i>3</i>	<i>4</i>	<i>5</i>
1	2ПТС-6 01.00.000А	Шасси	1	
	2ПТС-4,5 01.00.000А	Шасси		1
2	2ПТС-6 01.70.000	Пружина	2	2
3	2ПТС-6 02.00.000А	Платформа	1	
	2ПТС-6 02.00.000А-01	Платформа		1
4	2ПТС-6 03.00.000А	Борт боковой	1	1
5	2ПТС-6 03.00.000А-01	Борт боковой	1	1
6	2ПТС-6 05.00.000Б	Борт задний	1	1
7	2ПТС-6 06.00.000Б	Борт передний	1	1
8	2ПТС-6 09.00.000Б	Стойка задняя	1	1
9	2ПТС-6 09.00.000Б-01	Стойка задняя	1	1
10	2ПТС-6 11.00.000Б	Стойка передняя	1	1
11	2ПТС-6 11.00.000Б-01	Стойка передняя	1	1
12	2ПТС-6 01.00.005	Натяжитель	4	4
13	2ПТС-6 00.00.006А	Кольцо стопорное	1	1
14	2ПТС-6 00.00.009	Ось	11	11
15	3212.3731	Световозвращатель (оранжевый)	4	4
16		Табличка 2ПТС-6	1	
		Табличка 2ПТС-4,5		1
17		Строп СКП1-1,6/1100 ГОСТ 25573-82	1	1

<i>1</i>	<i>2</i>	<i>3</i>	<i>4</i>	<i>5</i>
18		Болт М6-6gx18.58.10.019 ГОСТ 7798-70	1	1
19		Болт М10-6gx30.58.10.019 ГОСТ 7798-70	8	8
20		Болт М10-6gx75.58.10.019 ГОСТ 7798-70	8	8
21		Болт М12-6gx70.58.10.019 ГОСТ 7798-70	2	2
22		Винт А.М6-6gx20.48.10.019 ГОСТ 17473-80	8	8
23		Гайка М6-6Н.5.10.019 ГОСТ 5915-70	9	9
24		Гайка М10-6Н.8.20.019 ГОСТ 5915-70	16	16
25		Гайка М12-6Н.8.20.019 ГОСТ 5915-70	4	4
26		Гайка М12 DIN 985	4	4
27		Заклепка 3x10 ГОСТ 10299-80	4	4
28		Шайба А.10.01.08.019 ГОСТ 11371-78	12	12
29		Шайба А.12.01.08.019 ГОСТ 11371-78	2	2
30		Шайба А.14.01.08.019 ГОСТ 11371-78	11	11
31		Шайба А.6.01.08.019 ГОСТ 6958-78	1	1
32		Шайба А.12.01.08.019 ГОСТ 6958-78	4	4
33		Шайба 6 65Г 019 ГОСТ 6402-70	9	9
34		Шайба 10 65Г 019 ГОСТ 6402-70	16	16
35		Шайба 12 65Г 019 ГОСТ 6402-70	2	2
36		Цепь 4-4x28 ГОСТ 7070-75 (L=1050мм.)	1	1
37		Шплинт 4x32.019 ГОСТ 397-79	11	11
38		Скоба такелажная DIN 82101 Ø6	1	1

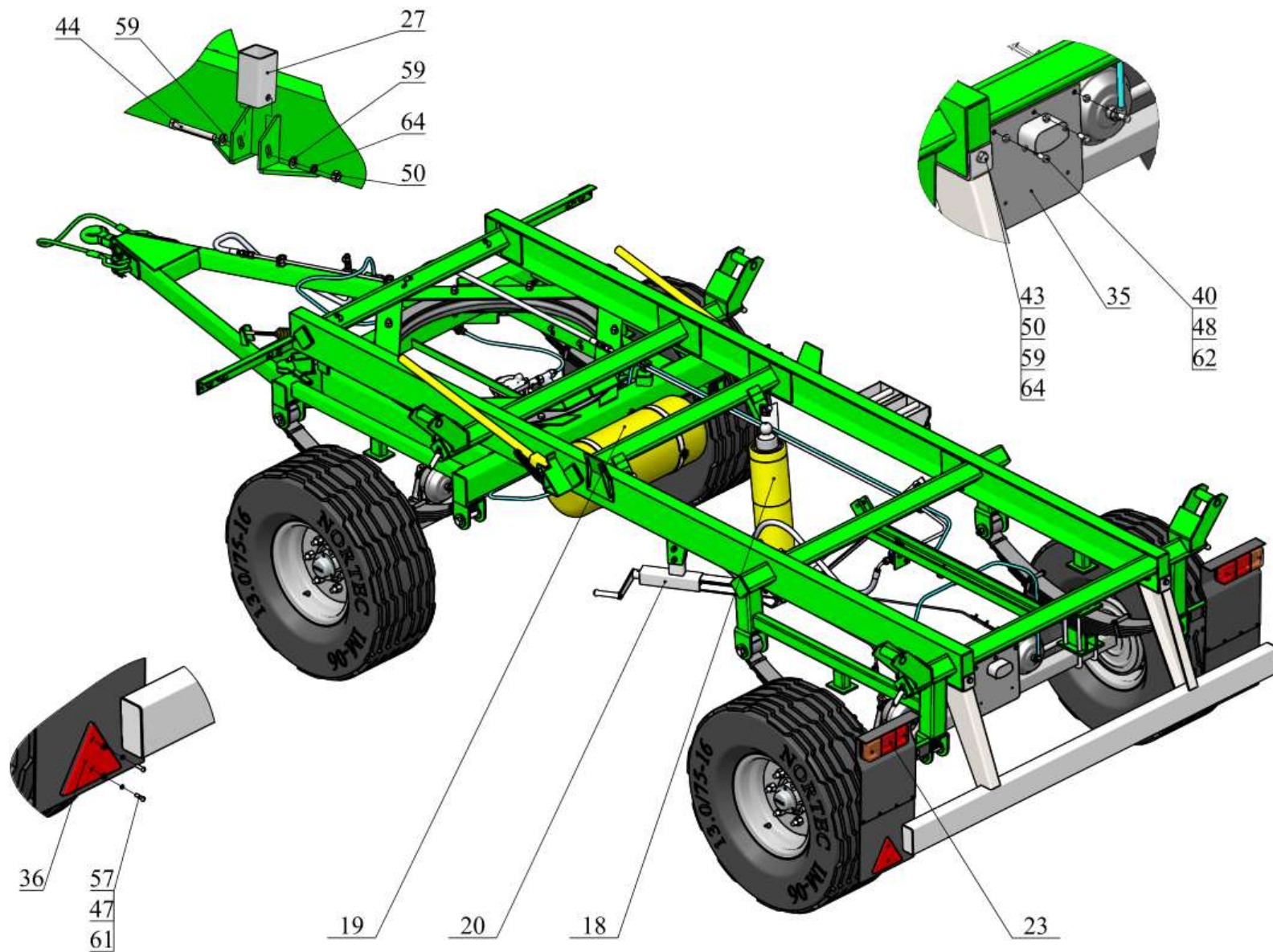


Рисунок 2 – Шасси 2ПТС-6 01.00.000А; 2ПТС-4,5 01.00.000А

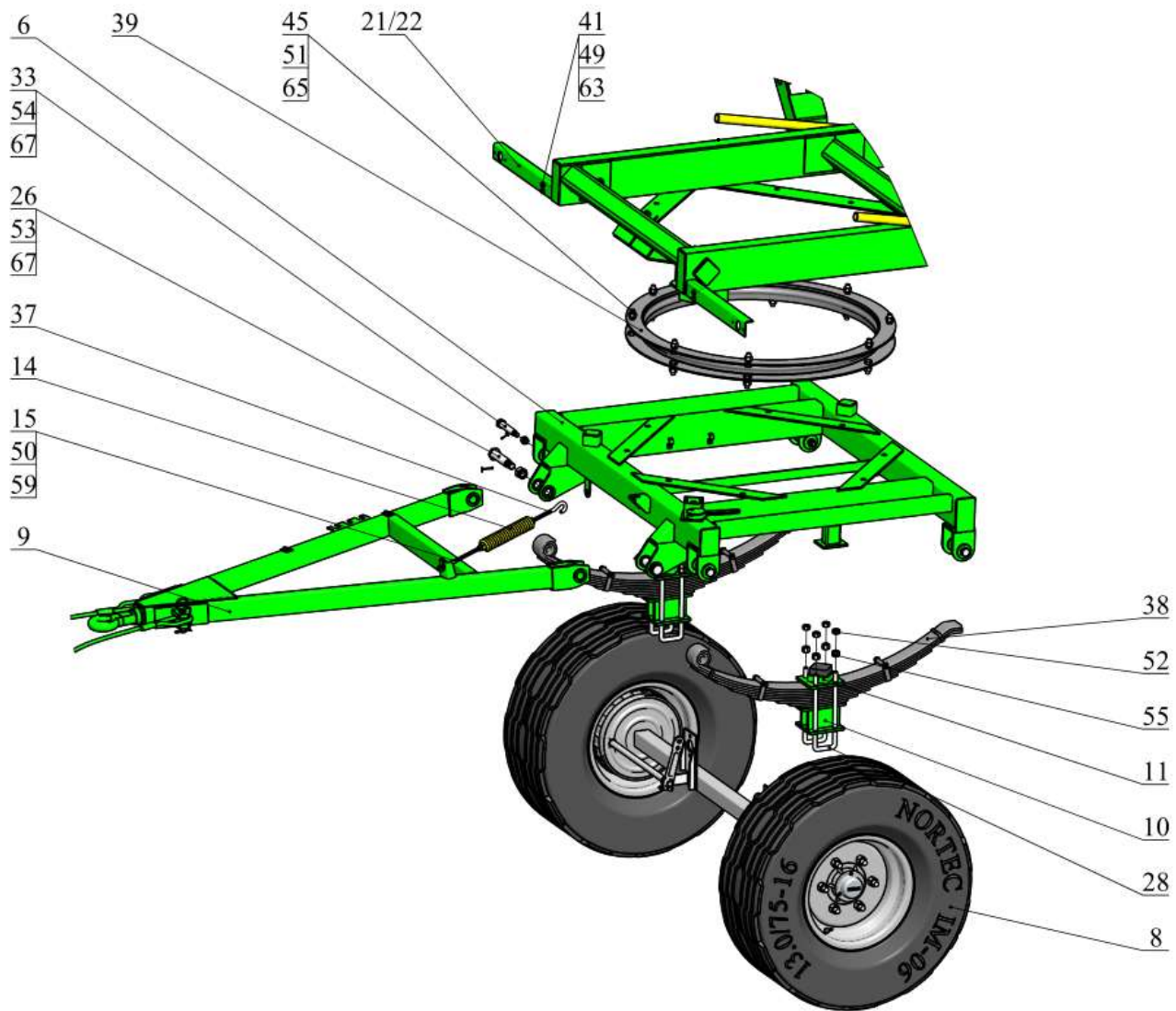


Рисунок 3 – Шасси 2ПТС-6 01.00.000А; 2ПТС-4,5 01.00.000А

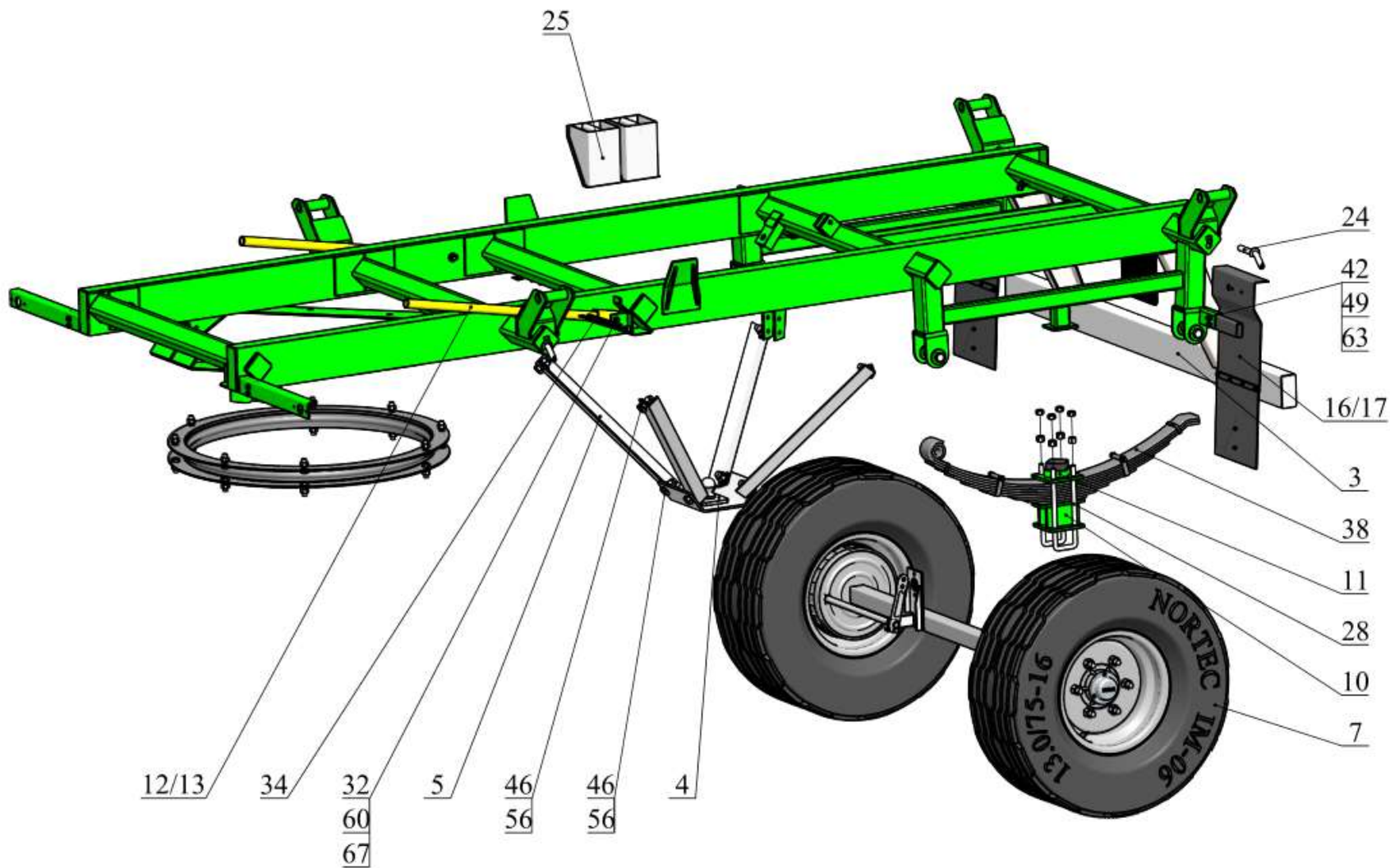


Рисунок 4 - Шасси 2ПТС-6 01.00.000А; 2ПТС-4,5 01.00.000А

Таблица 2 - Шасси 2ПТС-6 01.00.000А; 2ПТС-4,5 01.00.000А

Поз.	Обозначение	Наименование	Количество	
			2ПТС-6 01.00.000А	2ПТС-4,5 01.00.000А
1	2	3	4	5
1	2ПТС-6 01.07.000	Рукоятка	1	1
2	2ПТС-6 01.10.000А	Рама центральная	1	-
	2ПТС-6 01.10.000А-01	Рама центральная	-	1
3	2ПТС-6 01.10.600А	Отбойник	1	1
4	2ПТС-6 01.10.700А	Площадка опорная	1	1
5	2ПТС-6 01.10.800А	Подвес	4	1
6	2ПТС-6 01.20.000А	Рама поворотной тележки	1	-
	2ПТС-6 01.20.000А-01	Рама поворотной тележки	-	1
7	2ПТС-6 01.30.000А	Ось в сборе	2	1
8	2ПТС-4,5 01.30.000А	Ось в сборе	-	1
9	2ПТС-6 01.40.000А	Дышло	1	1
10	2ПТС-6 01.50.000	Опора	4	4
11	2ПТС-6 01.55.000	Плита	4	4
12	2ПТС-6 01.60.000	Стойка	1	1
13	2ПТС-6 01.60.000-01	Стойка	1	1
14	2ПТС-6 01.70.000	Пружина	1	1
15	2ПТС-6 01.75.000	Стяжка	1	1
16	2ПТС-6 01.80.000А	Брызговик	1	1
17	2ПТС-6 01.80.000А-01	Брызговик	1	1
18	2ПТС-6 12.00.000А	Гидрооборудование	1	1

1	2	3	4	5
19	2ПТС-6 13.00.000А	Пневмотормоза	1	-
	2ПТС-4,5 13.00.000А	Пневмотормоза	-	1
20	2ПТС-6 14.00.000А	Тормоз стояночный	1	1
21	2ПТС-6 15.00.000	Кронштейн	1	1
22	2ПТС-6 15.00.000-01	Кронштейн	1	1
23	2ПТС-6 16.00.000А	Электрооборудование	1	1
24	2ПТС-6 17.00.000	Стопор рукоятка	4	4
25	2ПТС-6 22.00.000	Упор противооткатный	2	2
26	2ПТС-6 01.00.001	Болт	2	2
27	2ПТС-6 01.00.002	Ограничитель	1	1
28	2ПТС-6 01.00.003О	Стремянка	8	8
29	2ПТС-6 01.00.006	Палец стопорный	1	1
30	2ПТС-6 01.00.007	Пружина стопора	1	1
31	2ПТС-6 01.00.016	Ось	1	1
32	2ПТС-6 01.00.017	Ось	2	2
33	2ПТС-6 01.00.018	Ось	8	8
34	2ПТС-6 01.00.019	Пружина	2	2
35	2ПТС-6 01.00.021	Пластина	1	1
36	3232.3731	Световозвращатель	2	2
37		Анкер с крюком М12х16х110 мм STARFIX (SMP-103742-1)	1	1
38	Для 2ПТС-6 (9листов)	Рессора	4	4
39	UYS-118550	Круг поворотный	1	1

<i>1</i>	<i>2</i>	<i>3</i>	<i>4</i>	<i>5</i>
40		Болт М8-6gx20.58.10.019 ГОСТ 7798-70	3	3
41		Болт М10-6gx25.58.10.019 ГОСТ 7798-70	4	4
42		Болт М10-6gx45.58.10.019 ГОСТ 7798-70	4	4
43		Болт М12-6gx35.58.10.019 ГОСТ 7798-70	4	4
44		Болт М12-6gx100.58.10.019 ГОСТ 7798-70	1	1
45		Болт М16-6gx40.58.10.019 ГОСТ 7798-70	16	16
46		Болт М20-6gx50.58.10.019 ГОСТ 7798-70	8	8
47		Гайка М6-6Н.6.10.019 ГОСТ 5915-70	4	4
48		Гайка М8-6Н.6.10.019 ГОСТ 5915-70	3	3
49		Гайка М10-6Н.6.10.019 ГОСТ 5915-70	8	8
50		Гайка М12-6Н.6.10.019 ГОСТ 5915-70	6	6
51		Гайка М16-6Н.6.10.019 ГОСТ 5915-70	16	16
52		Гайка М16x1,5-6Н.6.10.019 ГОСТ 5915-70	16	16
53		Гайка 2М24x2-6Н.5.10.033 ГОСТ 5918-73	2	2
54		Гайка 2М16x2-6Н.5.10.033 ГОСТ 5918-73	8	8
55		Гайка М16x1,5-6Н.6.10.019 ГОСТ 15523-70	16	16
56		Гайка М20 DIN 985	8	8
57		Винт А.М6-6gx20.58.10.019 ГОСТ 17473-80	4	4
58		Шайба А.10.01.08кп.019 ГОСТ 11371-78	1	1
59		Шайба А.12.01.08кп.019 ГОСТ 11371-78	9	9
60		Шайба А.16.01.08кп.019 ГОСТ 11371-78	2	2
61		Шайба 6 65Г 019 ГОСТ 6402-70	4	4

<i>1</i>	<i>2</i>	<i>3</i>	<i>4</i>	<i>5</i>
62		Шайба 8 65Г 019 ГОСТ 6402-70	3	3
63		Шайба 10 65Г 019 ГОСТ 6402-70	8	8
64		Шайба 12 65Г 019 ГОСТ 6402-70	5	5
65		Шайба 16 65Г 019 ГОСТ 6402-70	16	16
66		Шплинт 3,2x25.019 ГОСТ 397-79	1	1
67		Шплинт 4x32.019 ГОСТ 397-79	10	10
68		Шплинт 5x45.019 ГОСТ 397-79	2	2

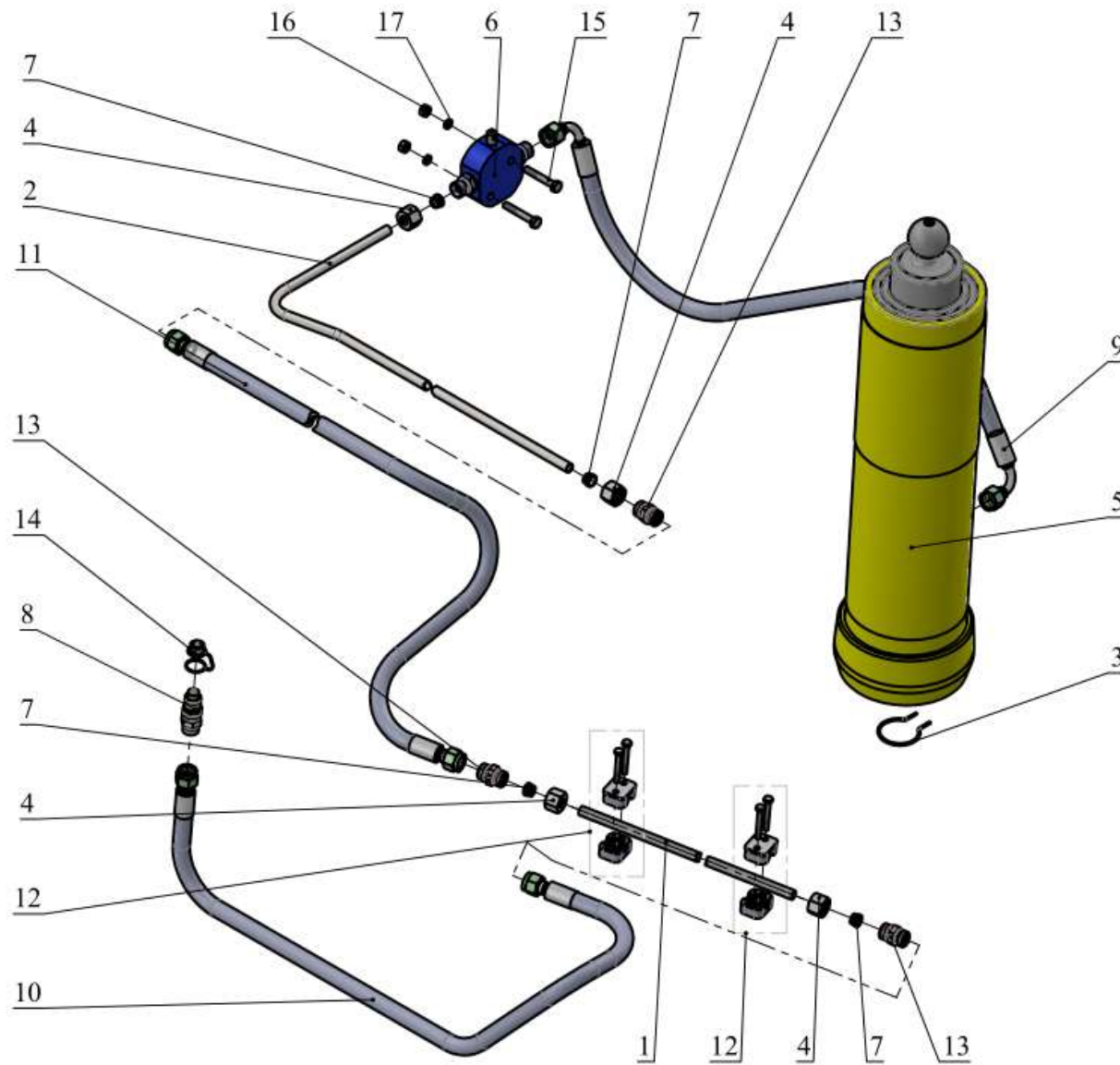


Рисунок 5 - Гидрооборудование 2ПТС-6 12.00.000А

Таблица 3 - Гидрооборудование 2ПТС-6 12.00.000А

Поз.	Обозначение	Наименование	Количество
1	2ПТС-6 12.00.101А	Труба	1
2	2ПТС-6 12.00.201А	Труба	1
3	2ПТС-6 00.00.006А	Кольцо стопорное	1
4		Гайка UEM NW 08 S (M20x1,5)	4
5		Гидроцилиндр КГЦ 617-1350	1
6		Клапан ограничения подъема платформы (КООП)	1
7		Кольцо врезное SRD12 DIN3861 (форма В)	4
8		Муфта БРС SKS 08 HS 3	1
9		РВД 1 SN 12x800 M20x1,5-90° M20x1,5-90°	1
10		РВД 1 SN 12x1800 M20x1,5	1
11		РВД 1 SN 12x1800 M20x1,5	1
12		Хомут SRS112APP (DIN 3015-1)	2
13		Штуцер XV NW 08 HS (M20x1,5-M20x1,5)	3
14		Защита муфты БРС SKS ZUBS 399	1
15		Болт М8-8gx50.58.10.019 ГОСТ 7798-70	2
16		Гайка М8-6Н.6.10.019 ГОСТ 5915-70	2
17		Шайба 8 65Г 019 ГОСТ 6402-70	2

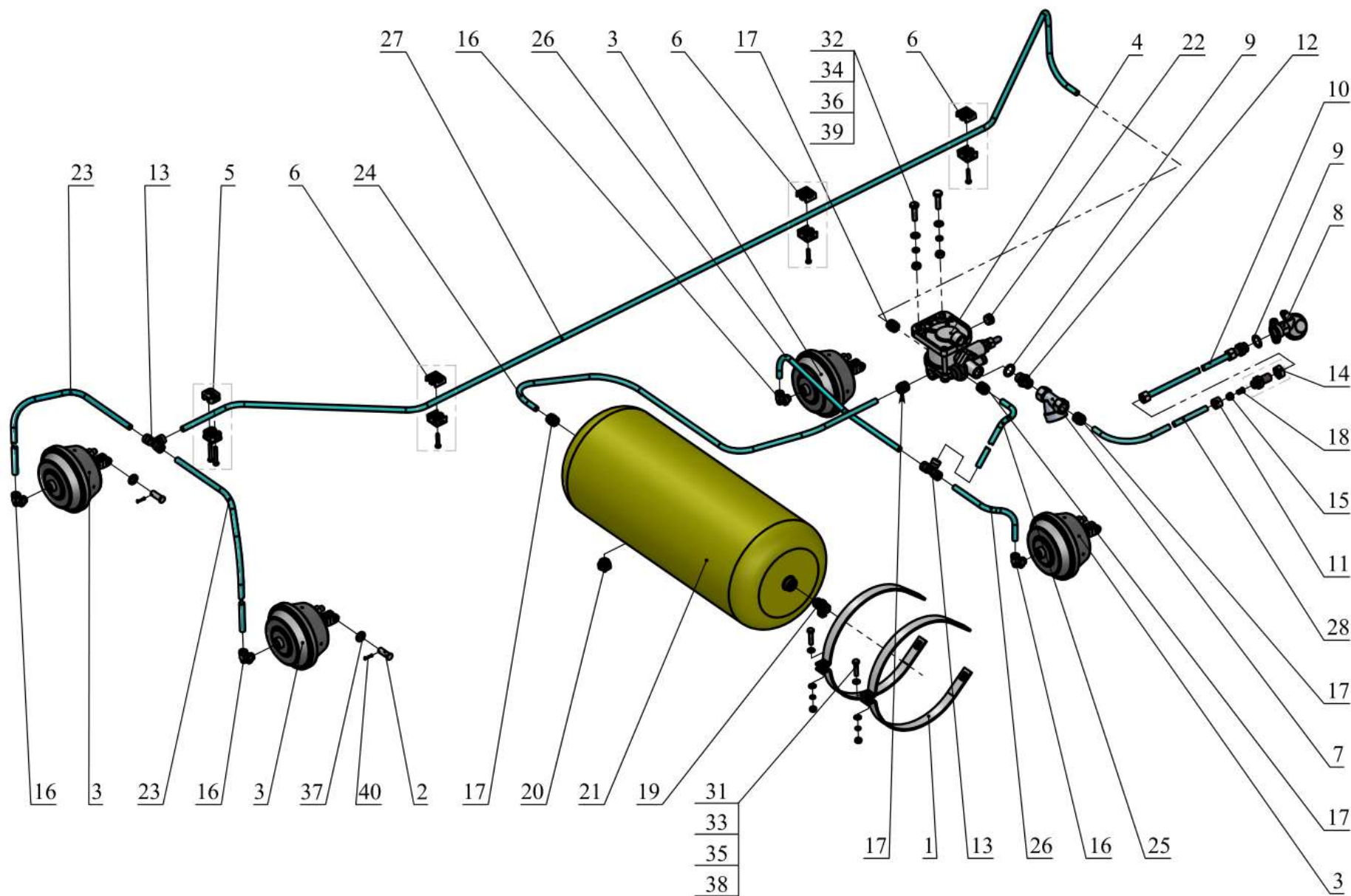


Рисунок 6 - Пневмотормоза 2ПТС-6 13.00.000А

Таблица 4 - Пневмотормоза 2ПТС-6 13.00.000А

Поз.	Обозначение	Наименование	Количество
<i>1</i>	<i>2</i>	<i>3</i>	<i>4</i>
1	2ПТС-6 13.00.003	Стяжка	4
2	ОТП-2000 14.00.004	Ось	4
3	100-3519010-01	Камера тормозная	4
4	105.069.02.000	Воздухораспределитель	1
5		Хомут SRS112APP (DIN 3015-1)	1
6		Хомут SRS112DPP (DIN 3015-3)	3
7	105.069.04.000	Фильтр магистральный	1
8	105.069.51.000	Головка соединительная	1
9		Шайба р/м USIT 22,7x30,0x2,0 (M22)	2
10	5410-5009052	Шланг тормозной	1
11		Гайка UEMNW10L DIN3870 (M18x1,5)	1
12		Штуцер XVM NW 13 HL 22 ED (M22-M22x1,5)	1
13		Фитинг 9540 12-С	2
14		Штуцер XSV NW 10 HL (M18x1.5-M18x1.5)	1
15		Кольцо врезное SRD12 DIN3861 (форма В)	1
16		Фитинг 9502 (12-M16x1.5С)	4
17		Фитинг 9512 (12-M22x1,5С)	5
18		Усиливающая гильза TR12-1,5EN	1
19		Клапан контрольного вывода VPC2 M22x1.5 M16x1.5	1
20		Клапан слива конденсата VDC2 M22x1.5	1
<i>1</i>	<i>2</i>	<i>3</i>	<i>4</i>
21		Ресивер КММЗ 6303-3513015-10-3 (40л)	1

22		Пробка D2612 M22x1,5C	1
23		Трубка полиамидная TRN 12/9-NX (570 мм)	2
24		Трубка полиамидная TRN 12/9-NX (1070 мм)	1
25		Трубка полиамидная TRN 12/9-NX (980 мм)	1
26		Трубка полиамидная TRN 12/9-NX (330 мм)	2
27		Трубка полиамидная TRN 12/9-NX (3800 мм)	1
28		Трубка полиамидная TRN 12/9-NX (660 мм)	1
31		Болт М8-6gx35.58.10.019 ГОСТ 7798-70	2
32		Болт М10-6gx38.58.10.019 ГОСТ 7798-70	2
33		Гайка М8-6Н.6.10.019 ГОСТ 5915-70	2
34		Гайка М10-6Н.6.10.019 ГОСТ 5915-70	2
35		Шайба С.8.01.08кп.019 ГОСТ 11371-78	4
36		Шайба С.10.01.08кп.019 ГОСТ 11371-78	2
37		Шайба С.12.01.08кп.019 ГОСТ 11371-78	4
38		Шайба 8 65Г 019 ГОСТ 6402-70	2
39		Шайба 10 65Г 019 ГОСТ 6402-70	2
40		Шплинт 3,2x25.019 ГОСТ 397-79	4

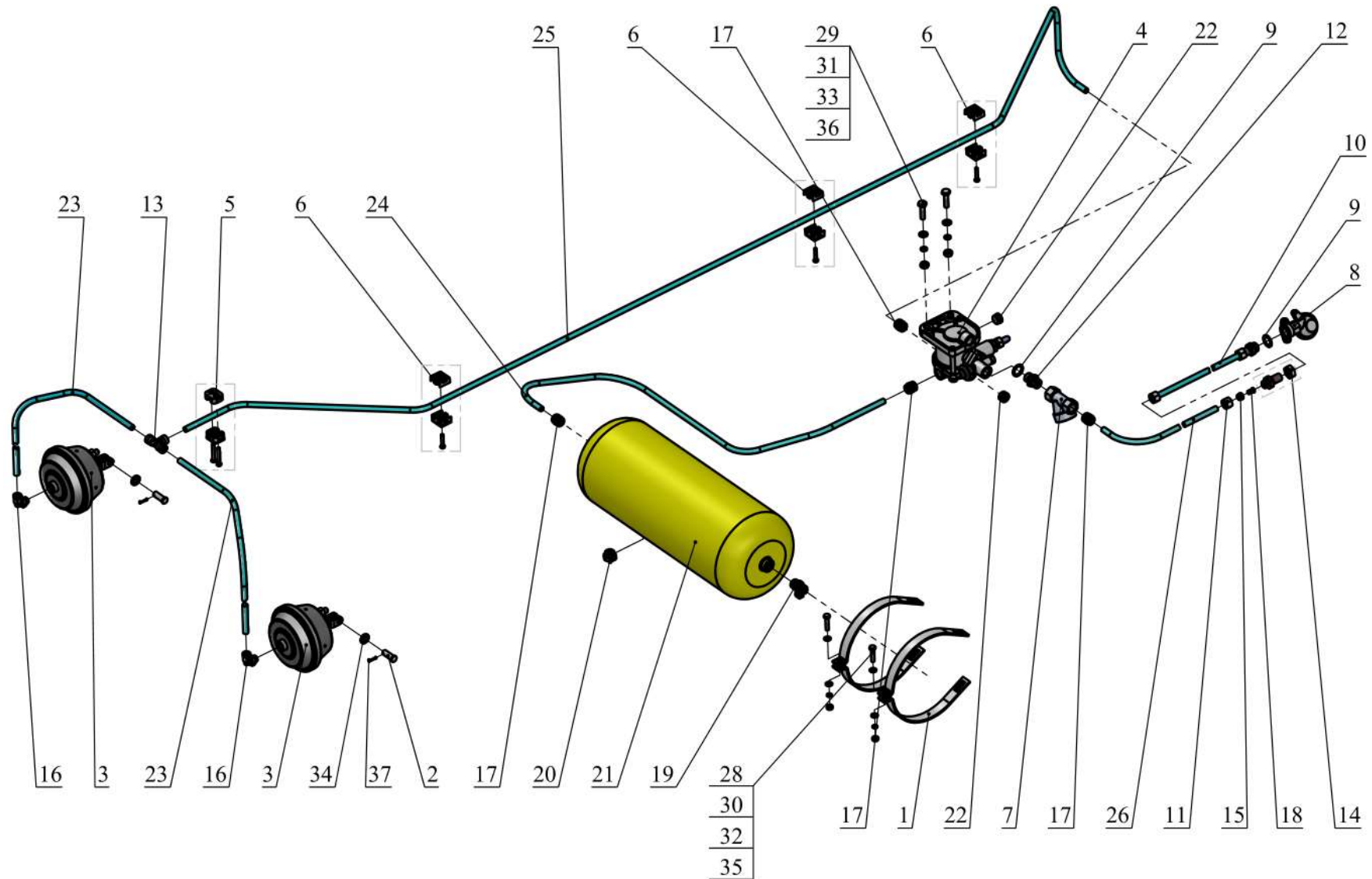


Рисунок 7 - Пневмотормоза 2ПТС-4,5 13.00.000А

Таблица 5 - Пневмотормоза 2ПТС-4,5 13.00.000А

Поз.	Обозначение	Наименование	Количество
<i>1</i>	<i>2</i>	<i>3</i>	<i>4</i>
1	2ПТС-6 13.00.003А	Стяжка ресивера 20л	4
2	ОТП-2000 14.00.004	Ось ОТП-2000 14.00.004	2
3	100-3519010-01	Камера тормозная	2
4	105.069.02.000	Воздухораспределитель	1
5		Хомут SRS112APP (DIN 3015-1)	1
6		Хомут SRS112DPP (DIN 3015-3)	3
7	105.069.04.000	Фильтр магистральный	1
8	105.069.51.000	Головка соединительная	1
9		Шайба р/м USIT 22,7x30,0x2,0 (M22)	2
10	5410-5009052	Шланг тормозной	1
11		Гайка UEMNW10L DIN3870 (M18x1,5)	1
12		Штуцер XVM NW 13 HL 22 ED (M22-M22x1,5)	1
13		Фитинг 9540 12-С	1
14		Штуцер XSV NW 10 HL (M18x1.5-M18x1.5)	1
15		Кольцо врезное SRD12 DIN3861 (форма В)	1
16		Фитинг 9502 (12-M16x1.5С)	2
17		Фитинг 9512 (12-M22x1,5С)	4
18		Усиливающая гильза TR12-1,5EN	1
19		Клапан контрольного вывода VPC2 M22x1.5 M16x1.5	1

<i>1</i>	<i>2</i>	<i>3</i>	<i>4</i>
20		Клапан слива конденсата VDC2 M22x1.5	1
21	105.069.17.000	Ресивер 20л	1
22		Пробка D2612 M22x1,5C	2
23		Трубка полиамидная TRN 12/9-NX (570 мм)	2
24		Трубка полиамидная TRN 12/9-NX (1070 мм)	1
25		Трубка полиамидная TRN 12/9-NX (3800 мм)	1
26		Трубка полиамидная TRN 12/9-NX (660 мм)	1
28		Болт М8-6gx35.58.10.019 ГОСТ 7798-70	2
29		Болт М10-6gx38.58.10.019 ГОСТ 7798-70	2
30		Гайка М8-6Н.6.10.019 ГОСТ 5915-70	2
31		Гайка М10-6Н.6.10.019 ГОСТ 5915-70	2
32		Шайба С.8.01.08кп.019 ГОСТ 11371-78	4
33		Шайба С.10.01.08кп.019 ГОСТ 11371-78	2
34		Шайба С.12.01.08кп.019 ГОСТ 11371-78	2
35		Шайба 8 65Г 019 ГОСТ 6402-70	2
36		Шайба 10 65Г 019 ГОСТ 6402-70	2
37		Шплинт 3,2x25.019 ГОСТ 397-79	2

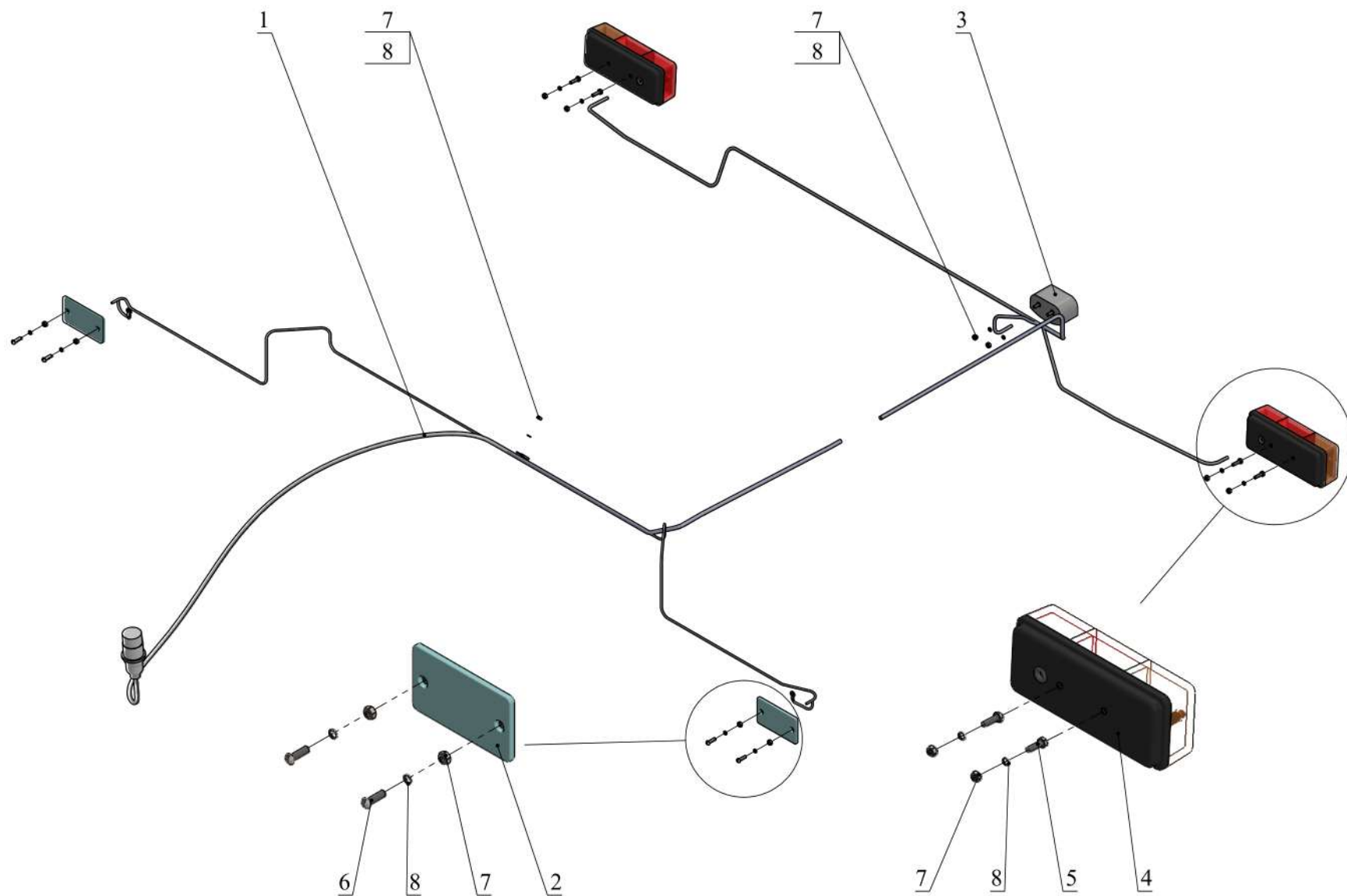


Рисунок 8 - Электропроводка 2ПТС-6 16.00.000А

Таблица 6 - Электропроводка 2ПТС-6 16.00.000А

Поз.	Обозначение	Наименование	Количество
1	2ПТС-6 16.01.000А	Жгут проводов	1
2	112.01.13-01	Световозвращатель (12V) (белый)	2
3	112.00.05-01	Фонарь освещения номерного знака	1
4	7303.3716	Фонарь задний многофункциональный (12V)	2
5		Болт М6-6gx20.36.10.019 ГОСТ 7798-70	4
6		Винт А.М6-6gx20.58.10.019 ГОСТ 17473-80	4
7		Гайка М6-6Н.6.10.019 ГОСТ 5915-70	11
8		Шайба 6 65Г 019 ГОСТ 6402-70	11

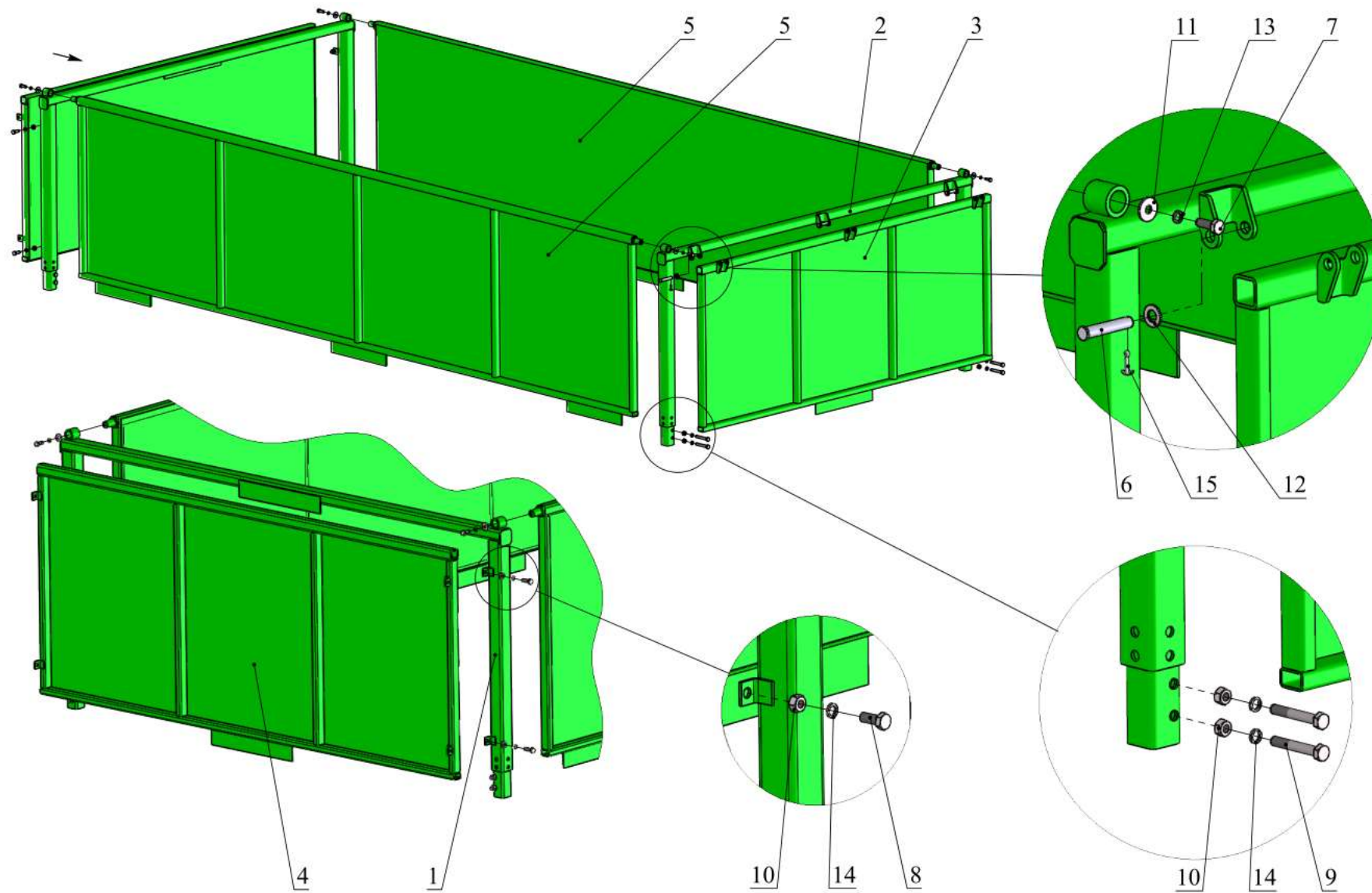


Рисунок 9 – Комплект надставных бортов

Таблица 7 – Комплект надставных бортов

Поз.	Обозначение	Наименование	Количество	
			Сетчатые борта	Сплошные металлические борта
1	2ПТС-6 18.01.000	Стойка	1	1
2	2ПТС-6 18.01.000-01	Стойка	1	1
3	2ПТС-6 18.02.000Б-01	Борт задний сетчатый	1	-
	2ПТС-6 18.02.000Б-03	Борт задний цельнометаллический	-	1
4	2ПТС-6 18.02.000Б	Борт передний сетчатый	1	-
	2ПТС-6 18.02.000Б-02	Борт передний цельнометаллический	-	1
5	2ПТС-6 19.00.000А	Борт боковой сетчатый	2	-
	2ПТС-6 19.00.000Б	Борт боковой цельнометаллический	-	2
6	2ПТС-6 00.00.009	Ось	3	3
7		Болт М10-6gx30.58.10.019 ГОСТ 7798-70	4	4
8		Болт М12-6gx30.58.10.019 ГОСТ 7798-70	4	4
9		Болт М12-6gx80.58.10.019 ГОСТ 7798-70	8	8
10		Гайка М12-6Н.6.10.019 ГОСТ 5915-70	12	12
11		Шайба А.10.01.08кп.019 ГОСТ 6958-78	4	4
12		Шайба А.14.01.08кп.019 ГОСТ 11371-78	3	3
13		Шайба 10 65Г 019 ГОСТ 6402-70	4	4
14		Шайба 12 65Г 019 ГОСТ 6402-70	12	12
15		Шплинт 4x32.019 ГОСТ 397-79	3	3