

Порядок работы и правила эксплуатации по настройке и регулировке.

1. Основными условиями работы являются:

- отсутствие пней, корней, камней диаметром свыше 5 см;
- влажность почвы не должна превышать 25%.

При соблюдении этих условий, борона обеспечит хорошее крошение на глубину до 150 мм за один проход.

2. Во всех случаях работы, выбрав направление движения агрегата и определив участки для поворота, необходимо перевести борону в рабочее положение, опустив крылья и подняв ходовые колеса бороны, и плавно трогаться с места. В конце гона обязательно выглубить рабочие органы. Повороты производить только с выглубленными рабочими органами.

3. Для экономии времени на перевод бороны в транспортное положение при поворотах в конце гона необходимо поднимать борону только опусканием ходовых колес и поднятием рамы механизмов, не поднимая вверх крылья.

4. Развернув агрегат, перевести борону в рабочее положение и продолжить движение так, чтобы при каждом последующем проходе обработанное поле оставалось справа по ходу, а крайние диски шли по обработанной.

5. Разделку пластов на суглинистых почвах производить на пониженных скоростях для сохранения долговечности бороны.

6. При работе боронной рукоятка управления гидроцилиндром навески трактора должна быть в положение "плавающее".

7. Угол атаки батарей необходимо выбирать в зависимости от условий работы. При работе на легких почвах угол атаки должен быть 9-15 градусов, при последующих проходах – 15-21 градус. Во всех случаях при недостаточной обработке по глубине необходимо увеличить угол атаки батарей. Однако не следует, где нет необходимости, работать с максимальным углом атаки батарей, так как это приведет к увеличению тягового сопротивления, а следовательно и повышению расхода топлива.

8. Глубина работы лап изменяется в зависимости от нужной глубины рыхления и лежит в пределах 100-400 мм.

9. В период работы необходимо следить за тем, чтобы диски батарей вращались и не забивались технологическим продуктом, передние и задние батареи заглублялись равномерно.

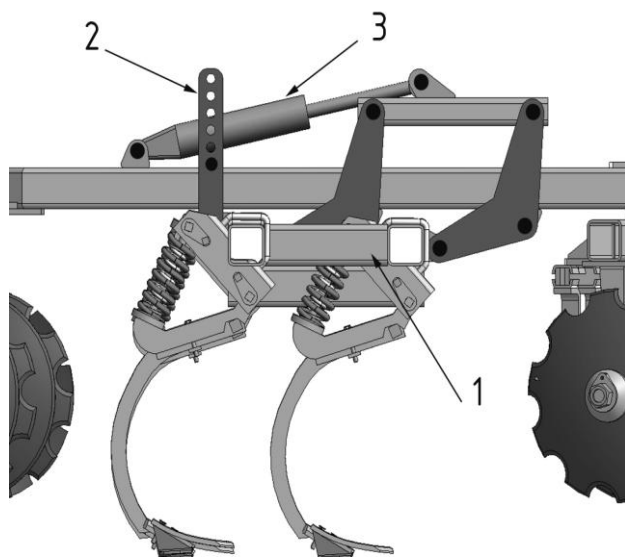
Во время перерывов необходимо разгрузить гидросистему бороны и трактора и произвести наружный осмотр состояния бороны и резьбовых соединений.

10. С целью правильной эксплуатации бороны по высоте в ее конструкции предусмотрены следующие регулировки:

- изменение положения прицепа
- изменение угла атаки батарей
- изменение зазора между чистиками и дисками
- изменение глубины обработки механизмом лап

11. Изменение положения прицепа бороны по высоте производить винтовым механизмом, установленном на бороне.

12. Глубина обработки выбирается исходя из агротехнических показателей и свойств почвы и устанавливается с шагом 50мм. Изменение глубины обработки лапами регулируется фиксацией пальцем на выбранной глубине обработки.(рис.1)



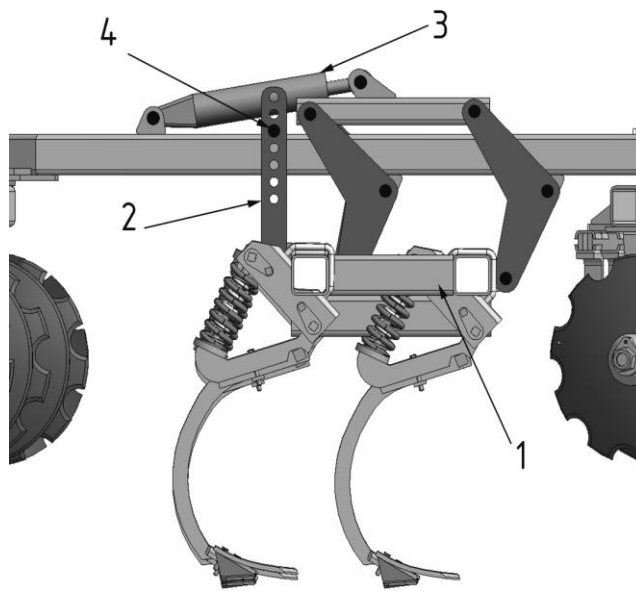


Рис 1. Регулировка глубины обработки механизмами лап

1 – рамка механизмов лап; 2 – сектор; 3 – ЦГ80.40х320.11;
4 – палец – фиксатор.

13. Изменением угла атаки батарей регулируется глубина обработки почвы, степень ее крошения, качество подрезания сорняков и заделки растительных остатков. с увеличением угла атаки батарей увеличивается глубина и улучшается качество обработки почвы.

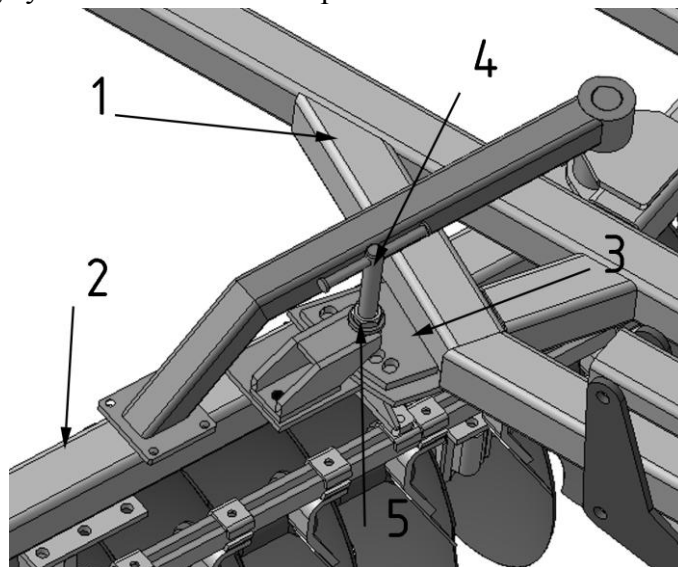


Рис 2 Регулировка угла атаки батарей.

1 – рама; 2 – подвижный брус; 3 – пластина градусов;
4 – стопорный винт; 5 – контрагайка.

Изменение угла атаки батарей производить в следующем порядке:

- ослабить затяжку гаек оси поворота
- ослабить затяжку гайки фиксатора 5
- вывернуть винт 4 из зацепления с пластиной градусов 3
- повернуть подвижный брус с батареями на нужный угол атаки (по умолчанию паз посередине пластины градусов равен 15 градусам , а интервал между пазами равен 3 градуса)
- затянуть гайки фиксатора.

14. Изменение зазора между чистиками 2 и дисками 1 производить по мере необходимости перемещением чистиков 2 по планкам 3, на которых они крепятся. Для этого надо отпустить болт и гайку 5 и переместить чистик, затем затянуть обратно. Зазор между чистиком и диском должен составлять не более 3 мм (рис.3)

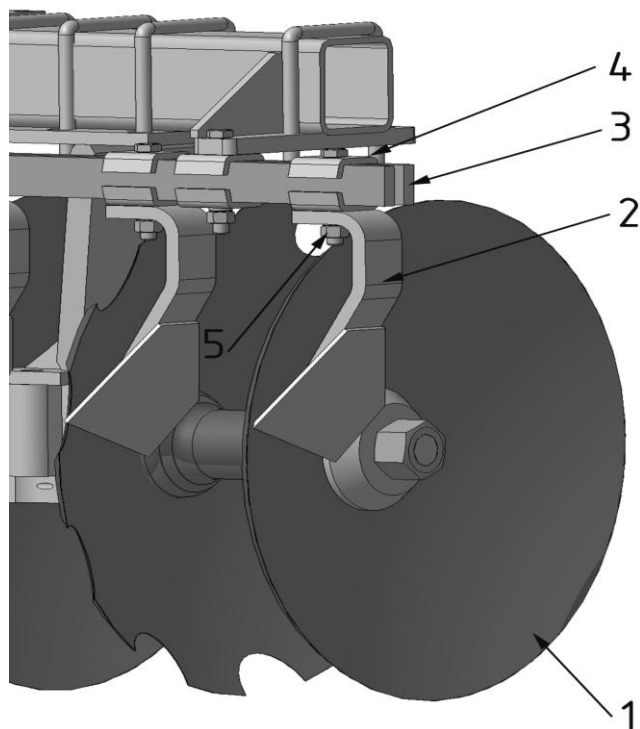


Рис.3 Регулировка зазора между чистиком и диском.
1 – диск; 2 – чистик; 3 – планки; 4 – чашка; 5 – болт и гайка.